

Alles für Dach und Wand

Donata Thinius

DACH

NEWS

AUG. 2/2024 • 31. JHG • VERLAG SCHENSINA • KOSTENLOS

0070 000



Alpenflair in Sachsen. Seite 11  
Effiziente Dämmung für einen Holz-Neubau.

# Der Kunde ist wieder König

**Was tun, wenn der Umsatz zurückgeht? Nach fetten Jahren mit hohen Kunden-Invests fürs Eigenheim schwächeln nun sowohl im Neubau als auch bei der Sanierung die Absatzzahlen in der deutschen Bauwirtschaft. Auch viele Dachbaubetriebe haben für den plötzlichen Wechsel der Rahmenbedingungen keine richtige Strategie. Dabei ist die neue Strategie eine alte.**

“Viele Handwerksunternehmer sind in den vergangenen Jahren einfach zu arrogant geworden, nach dem Motto, uns kann ja nichts passieren, wir können uns die Kunden aussuchen. Das rächt sich nun, wenn der Markt zurückgeht.” Das sagt Handwerks-Trainer und Berater Rolf Steffen in unserem Exklusiv-Interview in dieser Ausgabe. Der Umsatz, so der gelernte Handwerksmeister, der heute das Weiterbildungsinstitut ‘Akademie Zukunft Handwerk’ leitet, mahnt, dass der hohe Umsatz der letzten Jahre auf die Betriebe gewirkt habe wie Opium und die Ausrichtung auf Mitarbeiter- und Kunden-

bedürfnisse vergessen wurde. Steffens neuer Ansatz wird vielen bekannt vorkommen: “Lass den Kunden wieder König sein. Und: Werde der Porsche in Deinem Wettbewerb.” Wie das geht, lesen Sie im Interview auf Seite 2 und 3.

Außerdem stellen wir Ihnen in dieser Ausgabe wieder viele neue Produkte und Trends für Dach und Fassade vor. Unser Titelbild zeigt dafür z. B. das neue Dachfenster Roto Designo Heat. Mit wärmender Infrarotstrahlung im Glas macht es den Kunden zum König. Wie das geht, lesen Sie auf Seite 16.



Bild: Foto Frank, DST Vertriebs GmbH

## Aus dem Inhalt

- *Hanglage mit viel Tageslicht: In diesem Schweizer Neubau sorgen durchdachte Dachfenster für Licht und Belüftung.* Seite 4
- *Oberlichter: Rollläden, Verschattung und Blendschutz von Kingspan.* Seite 5
- *Modern und ökologisch: Eine Stadtvilla punktet mit Prefa Aluminiumrauten.* Seite 6
- *Fassadenbefestigung: Mit dieser Schraube klappt die wirtschaftliche Montage einer hinterlüfteten Holzfassade.* Seite 6
- *Balkon-Entwässerung: Loro bietet leistungsfähige Lösungen.* Seite 8
- *Flachdachsanieierung auf der Altabdichtung: Carlisle bietet ein System mit EPDM-Planen, das auf PVC-Altabdichtungen erfolgen kann.* Seite 9
- *Flachdach-Contest 2023 vom vdd: Das sind nach Jury-Entscheidung die drei besten Flachdächer Deutschlands.* Seite 10
- *Ladungssicherung: Ein Dachdecker hat ein einfaches Transport-Sicherungs-System mit Alu-Box erfunden.* Seite 17
- *Flüssigkunststoff-Abdichtung: Der Trend zum Nutzdach bringt immer komplexere Dachdurchdringungen mit sich.* Seite 21
- *Zur Person: Lucas Jacobi - seit Mai neuer Geschäftsführer des Tondachziegelherstellers Jacobi - stellt sich vor.* Seite 23

## Die teuersten Häuser Deutschlands

**Bauen und Wohnen ist in den letzten Jahren in ganz Deutschland deutlich teurer geworden. Aber wo stehen Deutschlands teuerste Häuser zum Verkauf? Das Immobilienportal ImmoScout24 hat das einmal in seinen Angeboten geprüft. Deutschlands teuerstes angebotenes Haus steht demnach auf Sylt.**

In Deutschland lag der durchschnittliche Angebotspreis für Häuser zum Kauf zuletzt bei einem qm-Preis von 2.727 Euro im Bestand und 3.724 im Neubau. Doch mehr geht immer. Sylt gilt als das Synonym für das Leben der Vermögenden. Genau dort steht in Alleinlage – und selbstverständlich reetgedeckt – Deutschlands teuerstes Wohnhaus (siehe Bild unten links). Kaufpreis: 15,5 Mil-

lionen Euro oder bei 400 qm Wohnfläche einem qm-Preis von 38.750 Euro. Kampen ist dafür nur einen Dünenspaziergang entfernt. Wer etwas mehr Trubel möchte, wird auf der Nordseeinsel im Zentrum von Westerland fündig. Nur 100 Meter vom Strand entfernt steht ein modernes Stadthaus. Der Preis ist mit 7,5 Millionen Euro „nur“ noch halb so hoch (qm-Preis 11.900 Euro).

Die Millionenstadt Berlin bietet noch mehr Luxushäuser. Insgesamt drei der 10 teuersten Wohnhäuser Deutschlands zum Kauf stehen in der Bundeshauptstadt – darunter Deutschlands zweitteuerstes Haus, eine Jugendstilvilla mit Türmchen im noblen Villenviertel Grunewald für 13,5 Millionen Euro (siehe Bild unten Mitte). Dafür gibt es 1.210 qm mit dem qm-Preis von 11.165 Euro).

Auf dem dritten Platz ist ein Luxus-

haus in München-Bogenhausen mit Wellnessbereich und Weinkeller für 13,2 Millionen Euro (siehe Bild unten rechts). Hier gibt es dafür 570 qm mit qm-Preis von 23.158 Euro. Ebenfalls einmal in die Liste hat es die Metropole Stuttgart geschafft. Die kernsanierte Villa mit Panoramablick über die Stadt wird für 7,9 Millionen Euro angeboten.

Die Großstädte Hamburg, Köln, Frankfurt am Main und Düsseldorf sind in der Liste nicht zu finden. Immerhin einmal sind die neuen Bundesländer in der Top-10-Liste der teuersten Wohnhäuser vertreten. In der Nachbarschaft vom Grand Hotel Heiligendamm bietet ein Anwesen nicht nur Meerblick, sondern auch 20 Zimmer und 6 Garagen (7,5 Millionen Euro). Eine Besichtigung ist leider erst nach Vorlage eines Eigenkapital- bzw. Finanzierungsnachweises möglich.



Bilder: ImmoScout24



## DACHSTEINE, FORMTEILE & ZUBEHÖRE

Farb- und Formvielfalt für dauerhaft ansprechende Dacheindeckungen. Garantiert!



Das komplette Dach!

www.benders.se

**hüselmann metall**  
COIL-SERVICE-CENTER  
ALUMINIUM | EDELSTAHL

**hm-eloflex®**  
Setzen Sie Akzente!

hm-eloflex® ist eine innovative Form der modernen Bandlexierung in Aluminium. Realisieren Sie anspruchsvollste Projekte in Optik und Qualität. Immer perfekt zugeschnitten auf Ihr Projekt, liefern wir Bleche und Bänder. Fordern Sie Farbmuster an.



Bekannt wie ein buntes Hund!

Planen Sie mit uns:  
Mannheim · Augsburg · Kreuztal  
Hemmoor · Bergisch-Gladbach

www.haueusmann.de

**Sind die fetten Jahre im Handwerk vorerst vorbei? Derzeit machen der kriselnde Baumarkt, aber auch die Zurückhaltung bei der privaten Sanierung der Branche das Leben nicht einfach. Wer weiterhin Erfolg haben will, muss Kunden und Mitarbeiter wieder in den Mittelpunkt stellen und Qualität und Leistung bieten, sagt Handwerks-Trainer Rolf Steffen von der 'Akademie Zukunft Handwerk'. In unserem Exklusiv-Interview verrät er, wie Betriebe weiter erfolgreich bei Kunden, Mitarbeitern und Rendite sind.**

## "Der Umsatz war wie Opium."

**Herr Steffen, Sie beraten und schulen täglich viele Bauhandwerks-Betriebe. Wie nehmen Sie die aktuelle Marktlage wahr?**

**Steffen:** Fakt ist, die Großwetterlage im Handwerk ist schwieriger geworden. Es gibt dunkle Wolken und unsichere Prognosen. Der Fachkräftemangel ist immer noch ein bedeutendes Problem. Zudem schwächt die Bauwirtschaft. Das heißt, Unternehmen, die bisher im Großprojekt tätig waren, suchen ihr Heil immer stärker im Bereich des Privatmarktes. Leider ist genau dieser Markt aktuell eingebrochen. Das ergibt natürlich eine brisante Mischung mit dem Ergebnis, dass der Wettbewerbsdruck bei allen Betrieben erheblich steigt.

**Entspannt das wenigstens den Arbeitsmarkt fürs Bauhandwerk?**

**Steffen:** Nein. Trotz der Eintrübung suchen alle noch selbstständig arbeitende, engagierte Mitarbeiter. Diese sind allerdings inzwischen sehr selbstbewusst geworden und stellen erhebliche Forderungen an die Chefs, die nicht so ganz zur aktuellen Lage passen. Denn die Umsätze brechen ein. Es erwischt alle, es trifft alle, aber es trifft nicht alle gleich stark.

**Wen trifft es denn stärker als andere?**

**Steffen:** In der Vergangenheit - als selbst die öffentlich rechtlichen Sender an prominenter Stelle z. B. Tagesschau und heute journal - über den Fachkräftemangel berichteten, sind viele Handwerker einfach zu arrogant geworden. Nach dem Motto 'uns kann ja nichts passieren, man könne sich die Kunden aussuchen'. Kunden sollten sich gar darauf einstellen, wochen- oder gar monatelang warten zu müssen. Einige

haben sogar einen Neukundenstopp ausgerufen. Das Wort habe ich so oft gehört und davor gewarnt. Wer sowas als Chef sagt, was kommt dann bei den Mitarbeitenden an? Das rächt sich nun in Zeiten mit weniger Umsatz.

**Aber was soll man denn tun, wenn die Nachfrage nicht mehr zu bewältigen ist?**

*"Einige haben sogar den Neukundenstopp ausgerufen. Das rächt sich nun in Zeiten mit weniger Umsatz."*

trieb ganz klare Ziele und eine Strategie. Beides haben die meisten Unternehmen schon nicht.

**Welche Ziele meinen Sie?**

**Steffen:** Prof. Ralf Brüning von der Fachhochschule des Mittelstands und ich haben fünf strategische Ziele im Handwerksbetrieb definiert. Das sind: An erster Stelle zufriedene Mitarbeiter, dann begeisterte Kunden, an dritter Stelle nachhaltige Wertschöpfung. Dazu kommen noch vorteilhafte Allianzen und gesicherte Unternehmensführung. Diese Ziele müssen immer in Einklang gebracht werden. Bei den meisten Unternehmen sind sie in den letzten Jahren völlig aus der Balance gekommen.

**Trotzdem kann man nicht nachts arbeiten, wenn die Kapazitäten voll sind.**

**Steffen:** Deshalb kann man aber das Ziel nicht ändern, man hat den Kunden nicht mehr als den gesehen, der alles bezahlt. Sie können z. B. sagen, wir haben vorübergehend Service-

Einschränkungen. Außerdem brauchen sie dringend eine Strategie für zufriedene Mitarbeiter. Nach den wahren Bedürfnissen der Mitarbeiter trauen sich die Chefs gar nicht zu fragen. Sie haben sich durch die hohen Umsätze der letzten Jahre betäuben lassen. Die hohe Auslastung dieser Jahre wirkte wie Opium auf die Betriebe. Umsatz war wie Opium, es wurde nichts mehr gemacht: keine Weiterbildung, keine Strategie, damit ging die Zufriedenheit der Kunden und Mitarbeiter aber runter.

**Geben Sie mal ein konkretes Beispiel.**

Nehmen Sie die Kundenanfragen. Kunden mussten in der zurückliegenden Boomphase teilweise wochenlang auf Angebote warten. Ich sage: Wie dumm muss man sein, dass man Beratungen macht und dann die Angebote nicht zeitnah beantwortet? Hat dieser teils wochenlange Zeitversatz irgendeinen Nutzen? Nein natürlich nicht. Es kostet sogar mehr Zeit, weil Dir Erinnerungen fehlen und man muss sich in Projekte erst wieder reindenken. Sofortige Bearbeitung wäre also schneller, sinnvoller und kundenorientierter.

**Sofort ist aber keine Zeit da.**

**Steffen:** Ja, aber dann muss ich die Strategie ändern: Lieber Kunde, ich berate Dich gerne, aber erst in vier oder sechs Wochen. Aber Sie kriegen dann Ihr Angebot auch drei Tage später. Das spart insgesamt viel Zeit. Die Unternehmen, die in der Zeit der überbordenden Kundennachfrage vernünftig ihren Job gemacht haben, kommen nun viel besser durch die schwierigere Zeit.

**Was macht all das mit den Mitarbeitern?**

Die psychische Belastung bei den Meistern wird immer größer. Die guten Mitarbeiter gehen abends unzufrieden nach Hause, weil sie den Schreibtisch nicht leer haben. Den schlechten, nicht engagierten ist das egal. Und jetzt wird es interessant: Die Fehlkosten sind exorbitant gestiegen. Denken Sie nur an das neue Unwort 'Bettkanten-Entscheidung'. Die Krankentage im Handwerk haben sich von 9 auf 19 Tage verdoppelt. Wir verheizen also durch unsere Umsatzgeilheit unsere Mitarbeiter und müssen das mit enormen Kapazitätsverlusten durch mehr Krankentage ausgleichen. Wer sich also an seine Strategie hält und auf seine Mitarbeiter achtet, hat langfristig Erfolg. Das zahlt sich aus.

**Was machen Betriebe, bei denen aktuell die Umsatzzahlen nach unten gehen?**

**Steffen:** Es gibt die, die noch Altaufträge haben oder die, die sich neue - wenn auch weniger Neubau-Aufträge - sichern konnten. Dann gibt es die, die nicht auf die großen Baustellen gegangen sind und sich um den Privatkunden gekümmert haben. Auch die haben zum Teil noch große Auftragsvorläufe. Dann gibt es eine weitere Gruppe, die die Krise schon deutlich zu spüren bekommt. Aber eigentlich alle brauchen eine offensive Kundenorientierung. Der Erfolg Ihres Unternehmens ist immer der Erfolg Ihrer Kunden. Lass den Kunden also König sein. Ein Leistungsversprechen könnte z. B. sein: Beim ersten Kontakt bekommst Du einen Termin. Spätestens drei Tage nach der Beratung bekommst Du ein Angebot. Der einzige Grund das nicht zu tun, ist, dass man unorganisiert ist.

**Wie setzt man das konkret um?**

**Steffen:** Den Kollegen, die wir trainieren, bringen wir bei, in den Wochenplan sogenannte BBA-Blöcke einzuplanen. BBA steht für Beratung, Bearbeitung und Auftrag. Wenn ein Kunde anruft, bekommt er also hier einen Zeitblock zugeteilt. Am sinnvollsten ist es, diese erste Beratung in der eigenen Ausstellung zu machen. Der Kunde kommt also zu uns. Das ist wesentlich effektiver als zum Kunden zu fahren. Dazu bekommt der Kunde eine Email, in der aufgelistet wird, welche Bilder und welche Informationen er z. B. über sein Bauprojekt mitbringen soll. Wichtig ist, dass nicht nur die Beratungszeit direkt im BBA-Block gebucht wird, sondern dass auch die Bearbeitungszeit nur wenige Tage später gebucht wird. Hier wird dann unmittelbar das Angebot erstellt.

**Verschiebt sich das Kräfteverhältnis aktuell wieder zu Gunsten der Kunden?**

**Steffen:** Ja und deshalb brauchen wir mehr Kundenorientierung. In den letzten zwei Jahren haben Kunden gelernt, der Handwerker kommt nicht, und Bauen ist kompliziert und teuer. Da müssen wir wieder von weg. Das beginnt am besten mit einem schnellen Wunschtermin für eine Beratung. So habe ich die volle Aufmerksamkeit der Kunden. Wir stellen den Kunden also wieder in den Mittelpunkt. In den letzten



*"In Deinem Wettbewerb musst Du der Porsche sein. Das geht nur über Leistungs-Versprechen."*

Jahren haben die meisten Betriebe eher Abteilungen aufgebaut, die ich als Kundenabwehr und Kundenbeleidigung bezeichnen würde.

**Was ist mit den Preisen? Es entsteht ja nun erheblicher Preisdruck am Markt.**

**Steffen:** Hohe Qualität zum niedrigen Preis kann zum Beispiel ein Discounter wie Aldi sein. Würde im Handwerk klappen, wenn man 500 Dächer im Jahr bauen könnte. Das geht aber nicht wirklich. Niedrige Qualität und ganz hoher Preis. Das geht z. B. bei der Post und der Deutschen Bahn, also bei Monopolisten. Kann der Handwerker auch nicht. Das Handwerk muss sich also irgendwo bei hoher Qualität zum hohen Preis oder besser gesagt marktempfundener Qualität und relativen Preis positionieren. In Deinem Wettbewerb musst Du also der Porsche sein. Das geht nur über Leistungsversprechen, z. B. einen Termin beim ersten Telefonat. Das bekommen die meisten aber nicht hin. Entweder hebt niemand ab oder jemand der keine Ahnung hat, verspricht bestenfalls einen Rückruf. Ob und wann es den gibt, ist fraglich.

**Kann man diese Qualität auch auf die Mitarbeiter beziehen?**

**Steffen:** Einen neuen Mitarbeiter einzuarbeiten, kostet erst einmal Geld. Der Einarbeitungsprozess eines neuen Mitarbeiters liegt Untersuchungen zufolge bei etwa einem halben Jahresgehalt. Bei Mitarbeiterfluktuation geht extrem viel Know-How und Qualität verloren. Mitarbeiter halten ist also wichtig. Trotzdem muss man sich auch von Mitarbeitern

trennen können, die es mit ihren Forderungen übertreiben. Dann ist aber schon etwas passiert, dass nicht passieren darf.

**Was denn?**

**Steffen:** Es fehlt an Information und Teilhabe der Mitarbeiter. Die Mitarbeiter müssen am Erfolg des Unternehmens beteiligt werden. Das heißt, dass sie zum einen über die Erfolgswerte des Unternehmens unterrichtet werden und zum anderen variabel Lohnanteile bekommen. Die Mitarbeiter hätten in guten Zeiten also richtig Geld verdient und das wäre auch gerecht gewesen. Aber durch die Transparenz der Erfolgswerte hätten sie nun erkannt, der Erfolg geht zurück. Das gilt dann auch für unsere Löhne.

**Was ist mit dem Generationen-Problem. Sind junge Leute heute wirklich in Sachen Karriere so faul?**

**Steffen:** Ich trainiere derzeit sehr viele junge Leute zwischen 20 und 30 Jahren. Die wollen alle voran kommen. Ich selber komme aus einer Generation, der Fleiß nachgesagt wird. Aber ganz ehrlich, in der Ausbildung war ich genauso faul, wie die heute und habe auch schon mal den Weg zum Arzt gesucht, um Freizeit zu haben. Letztlich bekommt jedes Unternehmen die Mitarbeiter, die es sich verdient.

**Also alles gut beim Nachwuchs?**

**Steffen:** Das Problem ist doch, dass die Ausbildung im Bauhandwerk grotzenschlecht ist. Im Baustellen-Alltag bilden die Gesellen und nicht die Meister die Auszubildenden aus. Diese Gesellen haben aber gar keine Ahnung von Arbeitspädagogik. Schon der Ton, der da Morgens auf der Baustelle zu hören ist, ist größtenteils wirklich schwierig. Hier müssen wir uns verbessern.

**Ändert sich der Führungsstil durch die Anforderungen der jungen Generation?**

**Steffen:** Ja, ganz klar. Die jungen Leute, gerade die, die gut sind, haben eine ganz andere Einstellung zur Freiheit, Selbstbestimmung und Entfaltung. Darauf sind viele Unternehmen aber nicht eingestellt. Hier müssen wir die Interessen der jungen Mitarbeiter ernst nehmen und mit ihnen auch mal in den Ring gehen. Und Ideen wie Gewinnbeteiligung, Mitwirkung an Zielen und Prozessen bringen gerade bei jungen Leuten höchstes Engagement. Wenn ich mit jungen Leuten eine Strategie mache, wo wir in zehn Jahren sein wollen, ist das genau ihre Sichtweise. Die sind dann begeistert. Das motiviert und bindet.

**Was ist mit der Vier-Tage-Woche?**

**Steffen:** Wir haben in Betrieben, die wir beraten auch immer wieder Mitarbeiterbefragungen. Da kommt dann ganz häufig die Idee der Vier-Tage-Woche. Wirtschaftlich geht eine vier Tage Woche bei den meisten Betrieben nicht. Der Markt verlangt es aber von Seiten der Mitarbeiter zum Teil. Eine Lösung hier könnte sein, jeden Tag etwas mehr, also länger zu arbeiten und dafür alle 14 Tage Freitags frei zu machen. Da trifft man sich auf der Hälfte. Die Mitarbeiter haben alle zwei Wochen ein langes Wochenende, trotzdem wird der Betrieb Freitags aufrecht erhalten, insgesamt bei gleicher Arbeitszeit. Das kann man also gemeinsam hin kriegen, wenn man in einen ehrlichen Dialog geht. Auch hier müssen Sie es schaffen, die drei Ziele zufriedene Mitarbeiter, begeisterte Kunden und nachhaltige Wertschöpfung in einen Dreiklang zu bringen.

**Geben Sie bitte noch ein Fazit zur Lage.**

**Steffen:** Die Rahmenbedingungen sind für alle gleich. Trotzdem sind einige erfolgreich, andere nicht. Der Erfolg liegt also darin, was Du aus den Rahmenbedingungen machst. Die Kollegen, die die wichtigen Grundprinzipien eingehalten haben, vernünftige Umgangsformen, stetige Weiterbildung, Kunden in den Fokus stellen, die kommen auch gut durch die schwierigeren Zeiten.



**Robuste und starke Unterkonstruktionen für Photovoltaik- und Solarpanel auf dem Schrägdach**



**Solarhalter 200 h: verstellbar in Höhe und Neigung, flexibel und universell, sehr geringer Montageaufwand**



WILHELM FLENDER GmbH & Co. KG, Herborner Str. 7-9  
D-57250 Netphen, Tel. 02737 5935-0, info@flender-flux.de  
www.flender-flux.de

YouTube



**NELSKAMP**

DÄCHER, DIE ES DRAUF HABEN.

TYPISCH NELSKAMP:

**HARTE ARBEIT**

**LEICHT GEMACHT.**

Ton. Beton. Solar.

Für jedes Dach die beste Lösung!



NELSKAMP.DE

CARLISLE  
DM EUROPE

Blau ist das  
neue Grün.

Blau ist unsere Unternehmensfarbe,  
Grün ist unsere Überzeugung.  
Wir stehen für nachhaltige Abdich-  
tungslösungen und machen  
Dachdecker zu Klimaschützern.



Mehr unter:  
[ccm-europe.com/nachhaltiges-bauen](http://ccm-europe.com/nachhaltiges-bauen)

Mit einer Mischung aus Beton und Holz sticht das Einfamilienhaus im beschaulichen 800 Seelen-Dorf Bottenwil im Schweizer Kanton Aargau heraus. Das vom österreichischen Architekten Juri Troy entworfene Haus beeindruckt einerseits mit einer besonderen Lösung der herausfordernden Hanglage. Andererseits werden Velux Dachfenster geschickt zur natürlichen Belüftung und Belichtung genutzt und tragen so zur guten Energiebilanz des Gebäudes bei.



## Hanglage mit viel Tageslicht

Der Bauherr des Einfamilienhauses in Bottenwil wurde aufgrund des «Velux Sunlighthouse», dem ersten CO<sub>2</sub>-neutralen Haus in Österreich, auf den Architekten Juri Troy aufmerksam. Begeistert von dessen Arbeit und Architekturverständnis, beauftragte er den österreichischen Architekten direkt mit dem Bau seines eigenen Hauses.

Bei der Planung des Hauses galt es, einige Vorschriften zu beachten. Das sehr steile Gelände durfte nicht verändert werden und der Zugang zur Straße musste gewährleistet bleiben. Auch in Sachen Form des künftigen Wohngebäudes gab es einige Bauvorgaben. Zudem spielte für den Bauherrn wie auch für den Architekten Tageslicht von Beginn an eine zentrale Rolle. Daher entschieden sie sich für ein Gebäude mit Satteldach, das sich auf jeder Ebene zur Landschaft hin öffnet und von mehreren Seiten Tageslicht einfängt.

So ist ein dreistöckiges Einfamilienhaus entstanden, mit Zugang und Garageneinfahrt direkt von der Straße aus. Von dort gelangt man über eine lange Treppe bis in den mittleren Stock, in dem sich der Wohnbereich inklusive Terrasse befindet. Der unterste Stock ist teilweise in den Hang eingegraben.

### Kontrast aus Beton und Holz

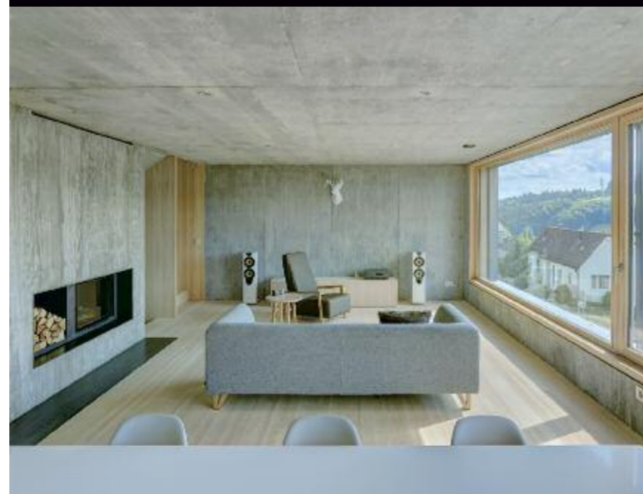
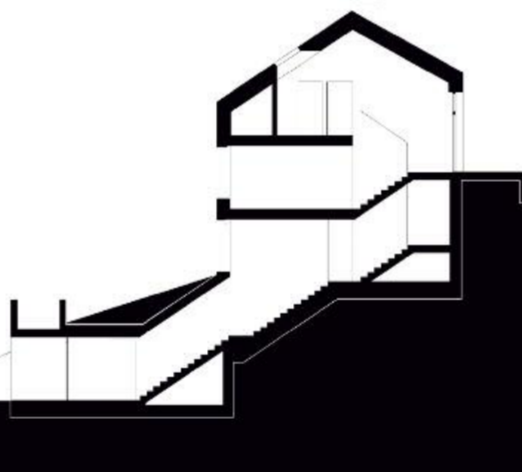
Bereits bei der Garageneinfahrt sind zwei zentrale Baustoffe erkennbar, die sich auch im Inneren des Hauses wiederfinden – Beton und Tannenholz. Dabei sorgt das Grau des unbehandelten Betons für einen wohltuenden Kontrast zur warmen Ausstrahlung des Holzes. Das Dachgeschoss mit einem offenen Arbeitsbereich, Schlafzimmer, Gästezimmer und Bad mit Sauna scheint praktisch aus einem einzigen Stück Holz gefertigt und wird durch das Tageslicht richtig zum Strahlen gebracht.

Auch der Wohnbereich und die Küchen werden dank einer großen Fensterfront und großen verglasten Balkontüren mit viel Tageslicht durchflutet. Die Einrichtung ist grundsätzlich bescheiden und einfach, während ausgewählte Designerstücke die Räume effektiv aufwerten. Einige der Inneneinrichtungsgegenstände wie etwa das Sideboard im Arbeitsbereich, der Kamin, das Bett und die Nachttische stammen wie der Architekt Juri Troy aus dem österreichischen Vorarlberg.

### Viel Tageslicht und Frischluft

Die vier nach Norden und die zwei nach Süden ausgerichteten elektrisch betriebenen Velux Dachfenster lassen viel Tageslicht und frische Luft in die Räume. Im oberen Stock liegen Schlaf- und Gästezimmer direkt nebeneinander. Um beide Räume optimal mit Tageslicht zu versorgen, entschied sich der Architekt für einen cleveren Trick. Auf der Nordseite belichten zwei Dachfenster der Vierer-Kombination das Schlafzimmer, während zwei Schächte das Licht der beiden anderen in das Gästezimmer auf der anderen, südlichen Dachseite leiten. Die tiefen Schächte ermöglichen das gezielte Leiten des Lichts bis tief ins Innere des Gebäudes. Durch ein zusätzliches Fenster in der Fassade hat man vom Schlafzimmer aus einen tollen Ausblick in die Landschaft. Die Dachfenster ermöglichen einen wesentlich höheren Lichteinfall, lassen das gleichmäßige Nordlicht bis ins Gästezimmer dringen und sorgen so für eine diffuse Belichtung. Eine ähnliche Konstruktion mit Dachfenstern und zusätzlichen Lichtschächten hatte Juri Troy bereits im Sunlighthouse in Österreich realisiert, wo die Schächte eine natürliche Belichtung über den gesamten Tagesverlauf ermöglichen.

Wie bei vorherigen Projekten war es Juri Troy auch in Bottenwil ein Anliegen, mit heimischen, nachwachsenden Rohstoffen zu arbeiten. Durch die Holzriegelbauweise konnte der Holzbedarf minimiert werden. Als Dämmstoff wurde das Recyclingprodukt Zellulose verwendet. Das Gebäude ist zudem mit einer Wärmepumpe mit Tiefenbohrung und einer kontrollierten Wohnraumlüftung mit Wärmetauscher ausgestattet. Dank der kompakten Gebäudeform und der guten Dämmwerte, erreicht das Wohnhaus den Schweizer Minergie-P Standard. Die Dachfenster aus Kiefernholz sorgen nicht nur für viel Tageslicht und Frischluft, sondern weisen auch einen niedrigen U-Wert von 0,8 auf. Gemeinsam mit der natürlichen Belüftung und der ausgeklügelten Bauweise trägt dieser zu einer guten Klimabilanz des Einfamilienhauses in Bottenwil bei.



RANDERS tegl + LAUMANS

EINZIGARTIG MATT  
UND GLATT:  
TRENDGLASÜREN



Fühl' den Unterschied!  
Kompromisslose Premiumqualität durch  
hochentwickelten Glasaufbau und  
einzigartige Farbauftragstechnik. Robust,  
glatt, schmutzabweisend und mit 90 %  
weniger Reflexionen, im Vergleich zu her-  
kömmlichen Glasüren und Sinterengoben,  
unnachahmlich matt-satinier.

Jetzt Muster bestellen:  
[laumans.de/musterziegel](http://laumans.de/musterziegel)



## Oberlichter und Dachentwässerung Bestens gerüstet für Sommerunwetter und Hitze

Hitzewellen, Starkregen, Hagel und gleißendes Sonnenlicht. Der Sommer zeigt sich in jedem Jahr zunehmend von seiner ungemütlichen Seite. Die Folgen dessen machen Menschen und Gebäuden immer mehr zu schaffen, insbesondere Flachdächer und ihre Aufbauten sind davon betroffen. Um sowohl Beschäftigte als auch die Bauten selbst vor den Unannehmlichkeiten der Wetterkapriolen zu bewahren, bietet Kingspan Light + Air ein umfassendes Sortiment an Hitze-, Hagel- und Blendschutz sowie Dachentwässerungslösungen an.

Die entsprechenden Komponenten sind für verschiedenste Oberlichter des Herstellers erhältlich. So z. B. für das Flachdachfenster, das sich als echtes Allround-Talent für erhöhte Anforderungen und Komfort im Verwaltungsbau, privaten Wohnbau sowie in öffentlichen Gebäuden und im Industriebau etabliert hat. Neben zahlreichen innovativen und nützlichen Features wurde es u. a. um einen praktischen Rollladen mit 24 V Antrieb ergänzt. Dieser spendet nicht nur wichtigen Schatten gegen Hitzebildung und für mehr Sichtschutz. Das außen liegende Element ist zudem wahlweise mit integriertem Solarmodul inklusive Funk-



fernbedienung erhältlich. Die Montage ist kabellos ohne externe Stromversorgung möglich und damit denkbar unkompliziert.



Sowohl Lichtkuppeln als auch Lichtbänder lassen sich um das HDS-Schutzsystem erweitern. Dies gewährleistet nicht nur effizienten Sonnenschutz, sondern sichert das Oberlicht zusätzlich gegen Schäden durch Hagel und dient gleichzeitig als Durchsturzsicherung. Damit sorgt es für mehr Sicherheit für auf dem Dach arbeitende Personen. Das rautenförmige, verzinkte Stahlblech erfüllt die primäre Anforderung der Arbeitsschutzrichtlinie ASR A2.1 und minimiert den Hitzestau sowie die direkte Sonneneinstrahlung im Gebäude. Das Flachdachfenster kann durch einen innen liegenden Blendschutz als Plissee ergänzt werden, der sowohl manuell als auch elektrisch betätigt werden kann. Zusätzlich kann eine neutrale zwei- oder dreifach Sonnenschutzverglasung für das hochwertige Oberlicht ausgewählt werden. Für Lichtbandsysteme bietet Kingspan Light + Air außerdem eine spezielle Sonnenschutzverglasung mit integrierten Aluminiumpartikeln. Diese reflektieren die Wärmeenergie außenseitig und reduzieren so den Wärmeenergieeintrag.



Bestens für Starkregen gewappnet

Neben Hitzewellen und störender Sonneneinstrahlung stellt heftiger Starkregen eine immer größer werdende Herausforderung im Sommer dar. Die Produktpalette der Kingspan ESS-MANN Dachentwässerung beinhaltet alle erforderlichen Komponenten eines Systems für den homogenen oder bauseitigen Dachbahnanschluss. Sie reicht vom Classic Gully über Schraubflansch- oder Sanierungsvarianten bis hin zu Speiern und Überläufen. Der bewährte Kingspan ESSMANN Sanierungs-Gully 2 ist für die Montage in ein bestehendes Abwassersystem konzipiert, sodass er z. B. auch in ein Fremdfabrikat eingebracht werden kann. Derweil besteht der Sanierungsgully aus einem senkrechten Grundkörper, der mit beiliegender Lippendichtung in den vorhandenen Altgully eingeschoben wird. Der Gully Sicherheitsflansch mit Bitumen beinhaltet einen Bitumen-Dachbahnanschluss, der zusätzlich mit einem Sicherheitsflansch geschützt ist, welcher bereits vormontiert ausgeliefert wird. Ergänzendes Zubehör, z. B. Kiesfänge sowie die einfache Montage sind ebenso erhältlich wie Entwässerungslösungen für Gründächer.

GUST. OVERHOFF

QUALITÄT, DIE ÜBERZEUGT.



Direkt zu den Produkten

Mettmann:  
T: 02104.9191-0  
Schmittgen:  
T: 06082 / 9718-0

E: [info@gust-overhoff.de](mailto:info@gust-overhoff.de)  
W: [gust-overhoff.de](http://gust-overhoff.de)

GUST. OVERHOFF GmbH & Co. KG  
Flurstrasse 1  
40822 Mettmann

Feldwies 4  
61389 Schmittgen

DELTA®-MAXX PLUS  
DIE LANGLEBIGE UNTERDECKBAHN  
FÜR MAXIMALE EFFIZIENZ

- Geprüfte Durchsturzsicherheit
- Bis zu 30 % Materialersparnis
- Hohe Brandsicherheit
- Maximale Energieeinsparung
- Zertifizierte Leistung
- Mit 30 Jahren Garantie\*

DELTA®-MAXX PLUS  
Nachgewiesene  
Nagel-  
dichtheit

ETA-20/0405

\* Hier geht es zu der detaillierten Garantieerklärung:  
[www.doerken.com/global/en/delta-warranty](http://www.doerken.com/global/en/delta-warranty)

[www.doerken.de](http://www.doerken.de)

## Neues Highlight mit PREFA Aluminium im Villenviertel von Ratingen

Geitner Architekten aus Düsseldorf setzen mit einem monochromen Einfamilienhaus in Ratingen (NRW) ein architektonisches Statement. Mit circa 360 Quadratmetern Wohnfläche überzeugt die Villa mit einer zeitgemäßen Bauweise und der Verwendung bronzenener PREFA Aluminiumrauten, präzise umgesetzt durch die Experten von Benker & Wessendorf Bedachungen.



Das Bauvolumen orientiert sich an den Nachbarbauten gemäß Paragraf 34, mit Proportionen, die an den Villentypus angelehnt sind. Die Architekten schufen eine reduzierte Architektursprache mit dekorativen Faschen und einem vorgezogenen Eingangsportal. PREFA Rauten in Bronze akzentuieren Portal und Dach, schaffen interessante Fokuspunkte und verleihen der glatten Fassade eine einzigartige Ästhetik.

**Nachhaltige Verkleidung und Dämmung**  
Den Bauherren war eine moderne und ökologisch vertretbare Bauweise wichtig. Das Haus ist ein diffusionsoffener Holzrahmenbau, der außen mit Holzfaserdämmplatten verkleidet und mit Putz versehen ist. Eine geflochte Zelloledämmung sorgt für optimale Isolierung

und ökologische Nachhaltigkeit. Geitner Architekten realisierten klar definierte funktionale Ebenen im Inneren des Hauses. Das Dachgeschoss ist für die Eltern und der erste Stock für die vier Kinder gestaltet. Das großzügige Erdgeschoss sowie die Terrasse bieten der Familie viel Raum für ihren Alltag. Die Architekten ordneten die Flächen so an, dass sie zum Garten hin orientiert und über Schiebetüren erweiterbar sind.

**Ästhetik im Detail mit der PREFA Raute**  
„Wir haben angelehnt an die PREFA Rauten die passende Farbe und Wirkung der Putzfassade ausgesucht“, so Leona und Andreas Geitner. Auf dem 120 m<sup>2</sup> großen Dach kamen bronzenene Aluminiumrauten 29 x 29 ohne Sicke als



Sonderlösung zum Einsatz. Für das Portal wählten die Architekten bewusst die kleinere Produktvariante im Format 20 x 20, damit das Material auch über die Kanten des Portals nahtlos verläuft.

Benker & Wessendorf Bedachungen war für die millimetergenaue Montage der Rauten verantwortlich. Die Integration von Dachrinne, Quadratrohr und Attikablechen erfolgte ebenfalls mit dem Material von PREFA und sorgt für eine harmonische Ton-in-Ton-Optik der Oberflächen.



## Fassadenbefestigung: Distanzschraube für die hinterlüftete Holzschalung

Im schweizerischen Winterthur im Kanton Zürich wurde eine Wohnanlage mit 109 Wohnungen und rund 1.500 m<sup>2</sup> Gewerbefläche realisiert. Um die von einer nahegelegenen Mühle inspirierte vorgehängte hinterlüftete Holz-Fassade gleichzeitig nachhaltig und schnell zu realisieren, wurde die Schalung mit der REISSER Distanzschraube RDS befestigt.



Die Holzschalung setzt in Anlehnung an die benachbarte Sägerei auf eine vertikal verbaute Fichtenholzschalung, die in den Vor- und Rücksprünge abwechselnd hell und dunkel gestaltet und mit hellen Fenstern kombiniert ist. Um sie nachhaltig und dabei so schnell wie möglich zu montieren, arbeitete das Holzbaununternehmen zur Befestigung mit der REISSER Distanzschraube RDS aus A4 Edelstahl. Der brandschutzkonforme Werkstoff ist für unsichtbare und nicht mehr zugängliche Verschraubungen von vorgehängten hinterlüfteten Fassaden gefordert.

Die in der Schweiz seit 25 Jahren bewährte, in Deutschland jedoch noch relativ unbekannt Distanzschraube ist im Gegensatz zu herkömmlichen Schrauben für die Montage von vorgehängten hinterlüfteten Fassaden zudem mit zwei unterschiedlichen Gewinden an Kopf und Spitze ausgestattet. Das Kopfgevinde hält das zu fixierende Profil (Holz oder Aluminium) auf Distanz. Das Dübelschraube dient der Befestigung im Untergrund mittels Kunststoff-Rahmendübel zur Lastabtragung auf Zug und Druck. So ermöglicht die Schraubensystem die Nacharbeiten und Verschrauben

großer Fassadenflächen in hoher Geschwindigkeit – eine Anforderung, die auch bei der Wohnanlage an der Reismühle die Wahl des Befestigungsmittels maßgeblich beeinflusste.

### Wirtschaftliche Montage

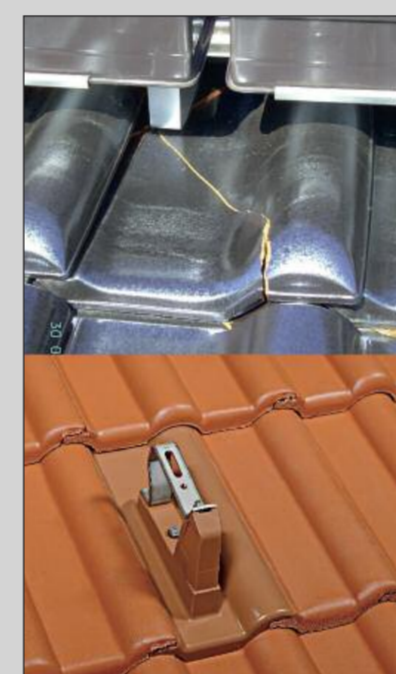
Da das Montagesystem mit der REISSER Distanzschraube RDS aufgrund der so genannten „1-2-Mann-Montage“ grundsätzlich einen schnellen Montageablauf ermöglicht, ließ sich die Gebäudehülle – je nach Fassadenwand – mit nur einem Monteur oder maximal zwei Monteuren zügig ausführen. Dabei brachte ein Monteur die Fassadenkonstruktion das Nivellieren und Verschrauben

ober- und unterhalb der Dämmung entsprechende Hilfswinkel ein und befestigte die Unterkonstruktion für die Außenhaut mit der für alle handelsüblichen Dämmstoffe und Profile geeigneten REISSER Distanzschraube RDS zunächst provisorisch. Auf dieser Unterkonstruktion wurde nun die Schalung befestigt und mit einem Laser exakt ausgerichtet. Die durchgehende Festverschraubung erfolgte erst ganz zum Schluss. Da der Dämmstoff für die Verschraubungen nicht ausgeschnitten werden muss, entfallen Arbeitsschritte. Dies wirkt Konstruktionsfehlern entgegen und führt zu erheblicher Zeit- und Materialersparnis.

## Solardächer decken ohne Haken

Damit die Solaranlagen langfristig ihre Aufgabe erfüllen, ist eine fachgerechte Installation durch sichere Produkte unverzichtbar. Das wissen Dachhandwerker besser als jeder andere und setzen deshalb beim Kampf gegen den Klimawandel auf einen Partner, der mit 25 Jahren Solar Know-how und 70 Jahren Dacherfahrung bewährte Lösungen aus einem Guss bietet: Mit der Modulstütze bietet Braas eine sichere und fachregelkonforme Lösung zur einfachen und zuverlässigen Montage von Photovoltaikmodulen und Solarthermiekollektoren, die höchsten Ansprüchen gerecht wird.

Solarmodule sind die wichtigste Komponente am Solardach. Doch durch unsachgemäße oder nicht fachgerechte Installation von Solarsystemen können teure Schäden am Dach entstehen. Zur technisch sicheren und fachgerechten Montage von Aufdach-Solaranlagen setzen Dachprosfi deshalb bevorzugt auf die Modulstützen von Braas.



### Stabil bei jedem Wetter

Die zertifizierte Modulstütze von Braas besteht aus einer modellabhängigen Grundpfanne aus Aluminium Druckguss mit integriertem Bügel zur Befestigung des PV-Schienensystems. Sie lässt sich für fast alle Dachpfannen einsetzen und fügt sich optisch harmonisch in die Dachdeckung ein, da sie in allen Farben erhältlich ist, die perfekt auf die jeweiligen Dachpfannen abgestimmt sind. Sie sorgt dabei vor allem für die sichere Anbindung der Photovoltaikmodule oder Solarthermiekollektoren ans Dach und sichert das Dach vor Bruch und Undichtigkeit. Die Modulstütze überzeugt durch eine Reihe von Produktvorteilen. Sie

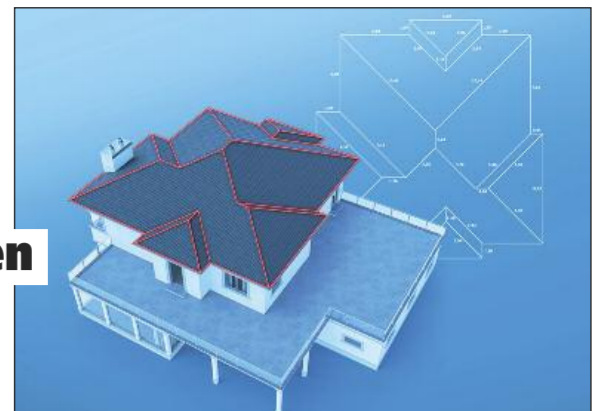
- sichert die Lastübertragung in die Unterkonstruktion und bietet Windsogsicherheit
- besteht aus langlebigem, witterungsbeständigem Aluminium
- hat eine dauerhaft witterungsbeständige Pulverbeschichtung
- ist in Form und Farbe auf die Dacheindeckung abgestimmt
- passt für alle Braas Dachpfannen (außer Saphir und Smaragd)
- eignet sich für Photovoltaik- ebenso wie für Solarthermie-Aufdachanlagen
- macht die Bearbeitung der Dachpfannen, z.B. händisches Ausflexen, überflüssig
- bietet hohe, im Windkanal getestete Regensicherheit (anders als Universalhaken)
- verfügt über eine Europäische Technische Zulassung (ETA-16/0087).


## Arbeitszeit und Kosten sparen mit BMI: Dächer einfach digital vermessen lassen

Kein Sanierungsauftrag ohne Angebot, und kein Angebot ohne Dachaufmaß vor Ort. Doch das kostet erstmal viel Zeit. Oder? Nein, denn dank des neuen Service aus dem Hause BMI kann auf Dachbegehung und das Zählen der Dachziegel, den Laser oder die Abmessung mit Zollstock verzichtet werden. PlanMaster ermöglicht eine digitale Vermessung von Steil- und Flachdächern, ohne dass ein physischer Vor-Ort-Termin notwendig ist. Innerhalb von nur 48 Stunden erhalten Nutzer einen umfassenden Dachaufmaßreport, der Zeit und Kosten spart. Durch den Einsatz modernster Tech-

nologie bietet PlanMaster eine schnelle, präzise und bequeme Lösung für Dachhandwerker und Planer. Alle Fachkräfte sind auf den Baustellen beschäftigt, aber neue Aufträge für die Zukunft müssen rein. Die Angebotsstellung macht schon genug Arbeit, da muss man nicht noch Zeit, Mühe und Nerven für das Aufmaß investieren. Denn das kommt digital ins Haus und zwar ganz einfach: Online bestellen, jederzeit und überall, und BMI macht den Rest. Nach spätestens 48 Stunden steht der Dachreport mit allen relevanten Daten im ServicePor-

tal zum Download bereit. Dieser umfasst alle Dachmaße, aufgeschlüsselt nach den wichtigsten Dachelementen, markierte Dachpläne mit den genauen Längen aller Ränder, Firste, Kehlen und anderer besonderer Merkmale sowie die Flächenmaße der flachen und geneigten Dächer, Zuschläge für Verschnitt inklusive. Für nur 89 € zzgl. USt. pro Standard-Report. Noch nie war Dachvermessung so einfach.





Das Dachfenster.



Innovation

-  Behagliche Wärme und gesundes Raumklima auf Knopfdruck.
-  Sparsam im Betrieb für Umwelt und Portemonnaie.
-  Kostenvorteile mit bis zu 20 Prozent staatlicher Förderung.
-  Schnell und sauber eingebaut.

## Sonne zum Einschalten.

### Roto Designo Heat

Das Dachfenster mit Heizfunktion.

Behagliche Wärme für Ihre Kunden, einfache Montage für Sie.

## Die vielseitige 2-in-1-Lösung

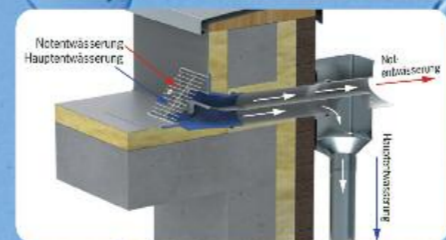
Der Attika-Meso-2-Gully ist eine »Allround-Lösung« für die Haupt- und Notentwässerung durch eine Attikadurchführung. Mit oder ohne Stromteilabzweig, mit oder ohne Keil, kurz oder lang und mit einer Vielzahl an möglichen Anschlussbahnen eignet sich der Attika-Meso-2-Gully für viele Anwendungsfälle bei mittlerer Ablaufleistung.



Made in Germany!  
Entwicklung und Herstellung in Deutschland

Grumbach

85 JAHRE



www.grumbach.net



Das komplette Flachdach-Programm auf unserer Website!

Mehr erfahren:

www.roto-dachfenster.de/  
designo-heat



## Entwässerung für jeden Balkon

Balkone benötigen leistungsfähige und attraktive Entwässerungslösungen. Angesichts der Vielfalt von Balkonkonstruktionen erfordert dies bedarfsgerechte Entwässerungstechnik. Die Entwässerungssysteme von Loro bieten für alle Arten von Balkonen technisch und optisch hochwertige Ablaufsysteme. Ein Praxisbeispiel aus Bad Gandersheim zeigt, wie gut dies in eine attraktive Balkonkonstruktion integriert werden kann.

Ausragende Platte im Altbau, vorgeständerte Bauweise in der Sanierung, Plattenbelag oder fugenlose Bodenkonstruktion: Balkon ist nicht gleich Balkon und so ist auch nicht jeder Balkonablauf überall einsetzbar. Der Entwässerungsspezialist Loro (Bad Gandersheim) hat für alle gängigen Konstruktionen die passenden Entwässerungslösungen im Programm, unter anderem mit ästhetischen Rohr-in-Rohr-Systemen, die über mehrere Etagen mit einem einzigen Strang entwässern. Gene-

rell setzt der Hersteller dabei auf den Werkstoff feuerverzinkter Stahl: Als dauerhafter und vollständig recycelbarer Baustoff ist dies ein besonders nachhaltiger und umweltfreundlicher Werkstoff.

### Beispielhafte Lösungen

Auf Balkonen mit Flüssigkunststoff als obere Abdichtungslage hat sich die Serie GF bewährt – robuste Abläufe mit einer zusätzlichen Innenbeschichtung. Der umlaufende Klebeflansch schließt direkt an die Kunststoff-Abdichtung an, die durch den verzinkten Anschlussflansch eine sichere und dauerhafte Verbindung mit der Flüssigkunststoffabdichtung gewährleistet. Durch die Vielzahl an Siebeinheiten können die jeweiligen Aufbauten unkompliziert erstellt werden. So bietet das System besonders für Sanierungen die nötige Flexibilität.

Speziell für die Entwässerung von Balkonen aus Betonfertigteilen aus wasserundurchlässigem Beton hat Loro die Abläufe der Serien I

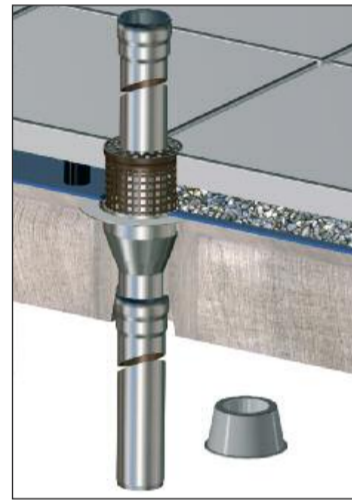


Bild links: Serie GF für Balkone mit Flüssigkunststoff-Abdichtung.

Bild unten: Serie I und IV für Balkone mit Betonplatten.



### Praxisbeispiel Balkonentwässerung

Ein Musterbeispiel für vorbildlich gelöste Balkonentwässerung steht in Bad Gandersheim: Das neue Kurpark-Quartier. Das ehemalige „Hotel Bartels“ ist nach seinem Umbau der Zentralbau am Kurpark. Neben der Nutzung als Hotel und Boardinghaus erweitert ein Trakt mit attraktiven Wohnungen den Bau. In diesem Bewusstsein war auch die Gebäudeästhetik bedeutsam – einschließlich der Balkone. Optisch bestehen die stabilen Anbauten aus Stahl und die Glasbrüstung mit stählernelem Geländer. Hier passen die Fallleitungen perfekt ins Bild. Die Balkonentwässerung überzeugt nicht nur technisch, sondern auch optisch. Die

Fallrohre gliedern den Baukörper und tragen zur anspruchsvollen Architektur des Gebäudes bei, ohne selbst in den Vordergrund zu treten.

Bei diesem Projekt zeigt Loro auch seine Kompetenz in der Flachdach-Entwässerung: Die Anlage ist mit normgerechten (DIN 1986-100) Systemen des Herstellers für Haupt- und Notentwässerung ausgerüstet, der Loro-Service unterstützte das Planerteam bei der Berechnung und Auslegung der gesamten Anlage unter Berücksichtigung der ortsüblichen Regenspende, Abflussbeiwert, Höhen, Längen und Flächen.

und IV entwickelt. Mit dem breiten Sortiment an Formstücken bieten beide Serien hohe Variabilität und somit Lösungen für unterschiedliche Balkonaufbauten. Die Serie IV eignet sich mit Glocke ohne Haltenocken für den direkten Einbau in Balkone aus wasserundurchlässigem Beton in Platten von 95 bis 220 mm Dicke. Mit dem flexibel positionierbaren Aufnahme ring bleibt der Einschub-Winkel für das von oben kommende Rohr bei der bauseitigen Montage frei wählbar. Dadurch ist ein sicherer Ablauf über mehrere Geschosse stets einfach realisierbar.

Auch die Serie I mit senkrechtem oder mit seitlichem Ablauf ist für den Einbau im Betonwerk optimiert: Die Balkonplatte kommt dann mit einbetoniertem Grundkörper zur Baustelle. Dort sind dann nur noch die Siebe einzusetzen und die Fallrohre können durch den Ablauf ohne zusätzliche Langmuffe problemlos montiert werden. In der senkrechten Ausführung lässt die integrierte Glocke die Steckmuffe verschwinden und ist als Einzel- oder Direktablauf lieferbar. Die Serie I gibt es in der senkrechten Version in DN 50, 70 und 100.

Die Komplettanierung eines Flachdaches ist üblicherweise sehr zeit- und kostenintensiv, denn die Altabdichtung muss in der Regel komplett demontiert und als Sondermüll entsorgt werden. Der EPDM-Spezialist CARLISLE CM Europe hat ein spezielles System entwickelt, mit dem eine Direktsanierung sogar auf PVC-Altabdichtungen möglich ist.

### Mit EPDM-Planen

## Flachdachsanierung auf der Altabdichtung

Das HERTALAN Abdichtungssystem vereint eine Reihe von stofflichen und verletechnischen Vorteilen. Gearbeitet wird hier mit großformatigen Planen bis zu einer Größe von 1.000 m<sup>2</sup>. HERTALAN EASY COVER EPDM-Planen sind dauerelastisch in einem sehr breiten Temperaturbereich und daher äußerst witterungs- bzw. alterungsbeständig. Bei fachgerechtem Einbau sind Nutzungsdauern von mehreren Jahrzehnten sichergestellt. Das unabhängige Prüfinstitut Süddeutsches Kunststoff-Zentrum (SKZ) bescheinigt HERTALAN EPDM eine Gebrauchsdauer von über 50 Jahren.

Die Planen können im Werk passgenau wie ein Maßanzug für das individuelle Bauvorhaben vorkonfektioniert werden. Sie entstehen durch Vulkanisation im Hot-Bonding-Verfahren, also unter definierten, gleichbleibenden Bedingungen. Auf der Baustelle sind nur noch maximal fünf Prozent manuelle Nahtfugungen erforderlich – das bedeutet große Zeitersparnis und zusätzliche Sicherheit. Die einlagige Verlegung kommt ohne Bitumenkocher oder Einsatz einer offenen Flamme aus – das bedeutet gleichzeitig mehr Sicherheit für den Verarbeiter. Alle Planenverbindungen werden vorrangig mit separaten, mittels Heißluft aufschweißbaren Abdeckbändern hergestellt.



**Direktsanierung auf PVC-Altabdichtungen**  
Mit dem CARLISLE Induktionssystem werden die HERTALAN EPDM-Planen mechanisch per Induktionsverschweißung auf der PVC-Altabdichtung befestigt und das ohne Durchdringung der Dachhaut. Zunächst werden speziell beschichtete Halteteller nach den Vorgaben der erstellten Windlastberechnung durch die Altabdichtung im Untergrund befestigt. Ein zusätzlicher Pluspunkt, denn dadurch wird der komplette bisherige Dachaufbau nachträglich noch einmal befestigt. Durch diese sogenannte Feldbefestigung wird die Windlast im Gegensatz zur traditionellen Saumbefestigung gleichmäßig auf die Plane verteilt. Hierdurch wird die asymmetrische Kräfteinwirkung auf Teller und Naht verhindert und damit das unerwünschte Flattern der Abdichtung vermieden.

Die Halteteller werden mit korrosionsbeständigen Schrauben aus Edelstahl befestigt, um einen langfristig schädlichen Einfluss von eingeschlossener Restfeuchte zu vermeiden. Bei direkter Befestigung auf harten Untergründen ohne zusätzliche Wärmedämmung, wie Beton, Porenbeton oder Holz, besteht das Befestigungssystem aus der passenden Schraube und dem speziellen, für das Induktionsverfahren zugelassenen Halteteller. Enthält der Schichtenaufbau eine Wärmedämmung, wird zusätzlich eine Tülle aus Kunststoff integriert. Dadurch wird die Schraubenlänge reduziert und es wird auch die Durchtrittssicherheit gewährleistet, so dass die Dachbahn nicht zerstört werden kann. Durch die Kombination verschiedener Schrauben und Tüllen lassen sich Längen bis zu 440 mm abbilden.

Eine patentrechtlich geschützte Besonderheit bildet eine Schmelzsicherung am unteren Ende der Kunststofftülle. Beim Eindrehen der Schraube wird die Schmelzsicherung plastisch verformt und bildet dadurch eine Unterlagscheibe. Die auftretende Reibungswärme wird somit absorbiert. Bestimmte Untergründe, wie z.B. Poren- oder Bimsbeton, garantieren keine ausreichende Festigkeit. Hier sind durch Auszugsversuche die Bemessungslasten der Befestiger gesondert zu bestimmen. Die Verarbeitung der Schraubensysteme erfolgt mit Setzautomaten sowie Handsetzgeräten.

Nach Befestigung der Halteteller werden die Plane bzw. Teilplanen auf der Dachfläche ausgebreitet und das Induktionsgerät über den Befestigungstellern positioniert. Die Aktivierungszeit für den Schweißvorgang mit den Haltetellern beträgt ca. 5 Sekunden. Abschließend werden die Schweißbereiche mit zum System gehörenden magnetischen Kühlstangen beschwert. Innerhalb von 45 weiteren Sekunden wird die Verbindung der Plane mit den Haltetellern dauerhaft sicher gefestigt.

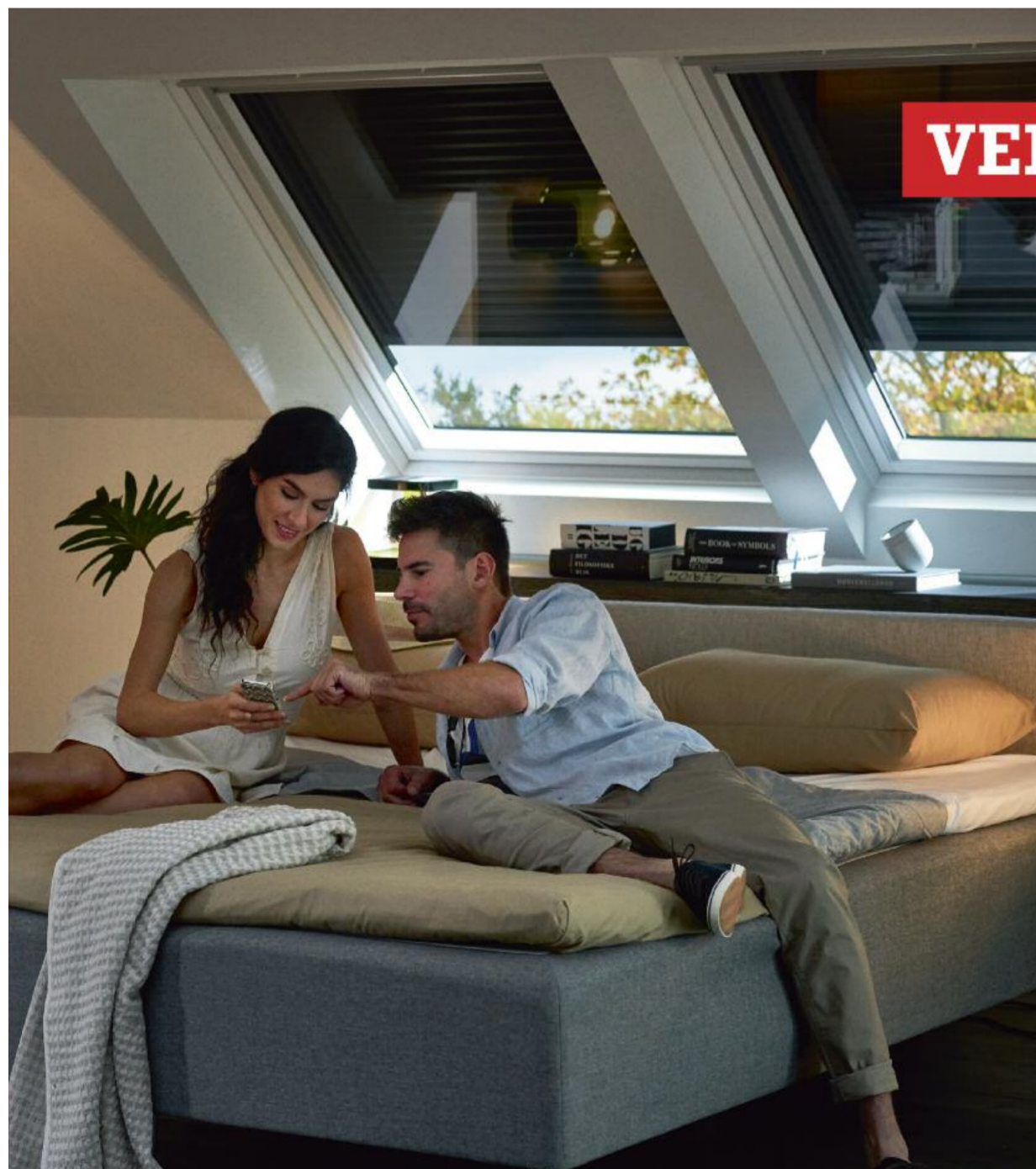


### Nachhaltigkeit neu gedacht

Die Besonderheit bei der mechanischen Befestigung der EPDM-Planen im Induktionsverschweißverfahren: Mittels umgekehrter Induktion ist es auch möglich, die Planen wieder von den Haltetellern zu lösen. Die Planen werden hierbei nicht beschädigt und können bedenkenlos wiederverwendet werden. Lediglich die Halteteller sind für eine erneute Verlegung zu ersetzen. Diese Rückbaumöglichkeit bietet sich beispielsweise im Falle einer nachträglich geplanten

ten Dachaufstockung an. Am Ende der Gebrauchsdauer der Planen können diese sortenrein recycelt und dem Produktionskreislauf wieder zugeführt werden, indem das EPDM devulkanisiert und der Rohstoff dem Produktionskreislauf wieder zugeführt wird.

Das zirkuläre HERTALAN Abdichtungssystem wurde vom Cradle to Cradle Product Innovations Institute mit dem Cradle to Cradle™ Bronze-Zertifikat mit Silberstreifen zertifiziert und zudem als außergewöhnlich innovative Lösung, die perfekt zum Ansatz der Kreislaufwirtschaft passt, mit dem renommierten niederländischen Nachhaltigkeitspreis „Rethink Awards 2023“ in der Kategorie „Nachwachsende Rohstoffe“ ausgezeichnet.



VELUX®

## Rundum-Schutz zu jeder Zeit

### VELUX Rollläden

Optimalen Schutz zu jeder Jahreszeit bieten die VELUX Rollläden.

Sie verhindern zu heiße Räume im Sommer, halten im Winter die Wärme im Raum und ermöglichen eine optimale Verdunkelung zu jeder Tageszeit.

velux.de



Wevolt X-Tile

## Glück hoch 5

### Die smarte und ästhetische Indach-Photovoltaik Komplettlösung

#Glück hoch 5 – Die Summe der Vorteile macht glücklich. Sind Sie bereit für den X-Faktor auf dem Dach? High Five!

In Verbindung mit den „Wevolt X-Tile“ Solarmodulen unserer neuen Produktmarke „Wevolt Energiedach“ haben wir von Wienerberger eine neue Indach-Photovoltaik Komplettlösung geschaffen, ausgerichtet an die Bedürfnisse und Ansprüche von Dachdeckern und Zimmerern. Denn bei uns bekommen Sie alles aus einer Hand. Dazu gehören umfangreiche Services sowie ein Leistungspaket mit allen wichtigen Bestandteilen. So können Sie sich ganz auf das Wesentliche konzentrieren: die Montage der Indach-Photovoltaik-Anlage. Überzeugt? Dann werden Sie Wevolt X-perle und sichern sich Ihr effektives und zukunftsorientiertes Zusatzgeschäft.

Jetzt entdecken: [www.wienerberger.de](http://www.wienerberger.de)

Wienerberger



**DAS BESTE  
AUS ZWEI WELTEN**

**LAMILUX MODULARES  
GLASDACH MS78**

Vereint Glasdach-Innovationen mit Vorteilen der bewährten Tageslichtsysteme LAMILUX Flachdach Fenster FE und LAMILUX Glasdach PR60

Homogene Optik von Flügeln und Festelementen durch native Flügelintegration (NF) bei unbeschränkter Flügelanordnung

Direkte Montage ohne zusätzliche Profile auf tragfähige Untergründe (Beton, Holz, Stahl)

Mehr entdecken unter:  
[www.lamilux.de/ms78](http://www.lamilux.de/ms78)

[www.lamilux.de](http://www.lamilux.de)  
information@lamilux.de

**Das beste Flachdach 2023**

Mit dem Flachdach Contest 2023 hat der vdd Industrieverband Dach- und Dichtungsbahnen e.V. zum mittlerweile dritten Mal nach den besten Flachdach-Gebäuden in ganz Deutschland gesucht. Platz 1 des Wettbewerbs geht an ein Tübinger Wohn- und Geschäftsgebäude. Auf den Plätzen zwei und drei folgen der „Business & Beach Campus“ in Würzburg sowie die Wohnanlage „Der kleine Prinz“ in München.

Der Wettbewerb bietet Architektinnen und Architekten sowie Inhabern von Architekturbüros die Möglichkeit, ihre besten Projekte einzureichen und auszuzeichnen zu lassen. Ganz gezielt soll damit das immense Potenzial von genutzten Flachdächern hervorgehoben werden, um die Klimaziele zu erreichen und die Lebensqualität zu verbessern.

Aufgrund der deutlich gestiegenen Zahl an eingereichten Objekten war ergänzend zum vorherigen Online-Voting erstmals auch eine Fachjury berufen worden, um die Preisträger auszuwählen.

Zur Auswahl standen eine Vielzahl an spannenden Projekten aus unterschiedlichsten Bereichen, darunter Einfamilienhäuser, Wohnanlagen, Schulen, Kindergärten, Universitätsgebäude, Forschungsgebäude, Besucherzentren, Gewerbehallen, Industriegebäude und Bürogebäude, ein Behindertenwohnheim sowie ein Parkhaus. Weitere Informationen zu den TOP 12 Gewinnern des Flachdach Contest 2023 finden Sie hier: <https://flachdach-contest.de/gewinner-fdc-23/>

Startschuss für den Flachdach Contest 2024: Architektinnen und Architekten haben nun wieder die Chance, ihre gelungensten Flachdach-Projekte einzureichen und auszuzeichnen zu lassen. Die Einreichung ist kostenlos und in weniger als 3 Minuten erledigt: [www.flachdach-contest.de](http://www.flachdach-contest.de).



**Platz 1: Terrassierte Dachlandschaft in Tübingen**

Den ersten Platz verlieh die Jury in Abstimmung mit dem Online-Voting an Dannier Roller Architekten + Partner aus Tübingen. Die Architektinnen und Architekten haben ein spätklassizistisches Wohn- und Geschäftshaus am Rande der Tübinger Altstadt umgebaut und durch einen eingeschossigen Anbau als eigenen Bürositz erweitert. Charakteristisch ist die schräg abfallende, dabei dreifach terrassierte Dachlandschaft, die sich sensibel in die Hanglage des Grundstücks oberhalb der mittelalterlichen Stadtmauer einfügt und damit ganz selbstverständlich Bestandteil der vorgegebenen Topografie wird. Im Zusammenspiel wurde eine respektvolle Einbindung in das historische Stadtbild

überhalb der mittelalterlichen Stadtmauer erreicht, die Alt und Neu harmonisch zusammenfügt. Das begrünte Flachdach schafft dabei einen willkommenen Lebensraum für Vögel und Insekten und ermöglicht so deutlich mehr Biodiversität. Hinzu kommt, dass die Flachdachfläche von den angrenzenden Altbauten aus einsehbar ist. Die Begrünung bietet deshalb auch für Anwohnerinnen und Anwohner eine deutliche Aufwertung des Standortes und wird ihrer Rolle als fünfte Fassade gerecht. Der Entwurf zeigt damit exemplarisch auf, wie sich innerstädtische Brachen intelligent nutzen lassen und welche Rolle begrünte Flachdächer dabei spielen können.

**Platz 2: Business & Beach in Würzburg**

Den zweiten Platz beim Flachdach Contest 2023 belegt der nach Plänen der beiden Büros archicult GmbH – breunig architekten und Hofmann Keicher Ring Architekten fertiggestellte „Business & Beach Campus“ in Würzburg. Der Neubau für einen Druckereigrößhandel punktet insbesondere durch seine vielfältigen Flachdachnutzungen und ermöglicht so eine intelligente Nachverdichtung und Doppelnutzung einer innerstädtischen Fläche. Zentrales Element ist das auf dem Flachdach der Logistikhalle neu entstandene Parkdeck mit 62 Stellflächen, zusätzlich wurden drei Terrassen in Holzbauweise aufgeständert. Die drei „Inseln“ stehen als Sport- und Eventflächen zur Verfügung und bieten damit ein attraktives Arbeitsumfeld für die Beschäftigten. Die Flachdachflächen der Bürogebäude sind ergänzend als extensive Grünfläche gestaltet, die integrierte Photovoltaikanlage trägt zusätzlich zur Stromversorgung bei. Im Ergebnis wird eine vorbildhafte vertikale Stapelung der Funktionen Firmengelände, Parkflächen, Büroflächen, Freizeit sowie Begrünung und Energie erreicht.



**Platz 3: Der kleine Prinz in München**



Die Auszeichnung „Top 3 beim Flachdach Contest 2023“ erhält das Büro dressler mayrhofer rössler architekten und stadtplaner für ihre Wohnanlage „Der kleine Prinz“ in München. Das auf dem Areal der ehemaligen Prinz-Eugen-Kaserne realisierte Wohnungsbauprojekt umfasst einen sechszelligen Teppich mit 24 zwei- bis dreigeschossigen Atriumhäusern. In Richtung Süden schließen sich zwei viergeschossige Punkthäuser mit weiteren 15 Wohnungen an. Der hohe ökologische Anspruch der Holzbausiedlung wird durch die Begrünung der Flachdächer unterstrichen. Die Dachflächen der Punkthäuser stehen zusätzlich als gemeinsam nutzbare Urban-Gardening-Flächen zur Verfügung. Die Bewohnerinnen und Bewohner haben so die Möglichkeit, ihr eigenes Gemüse anzubauen. Generell bietet die Wohnanlage viele Gelegenheiten und Orte zum Austausch. Die Dachflächen schaffen in diesem Zusammenhang einen zusätzlichen Treffpunkt und fördern so das soziale Miteinander innerhalb der Gemeinschaft.



Im sächsischen Plauen ist ein Einfamilienhaus im Alpen-Chalet-Stil in innovativer Holzbauweise mit einem nahezu autarken Energiekonzept und viel Wohlfühlatmosphäre entstanden. Die alpine Anmutung passt zur Hanglage des Grundstücks. Viel Wert wurde auf effiziente Dämmung gelegt. Das Gebäude entspricht KfW-55-Anforderungen.

Wer den Bauherrn Florian Bäßler in seinem neuen Zuhause im sächsischen Plauen besucht, kann leicht alpine „Gefühle“ bekommen. Das liegt zum einen an der recht exponierten Hanglage des Grundstücks, zum anderen an Bauweise und Baumaterialien des dreigeschossigen Gebäudes. „Ich bin ein absoluter Berg-Fan und so oft es geht in den Alpen unterwegs. Und die Architektur der dort verbreiteten Chalets hat mich schon immer begeistert“, so der Eigenheimbesitzer.

**Leistungsstarker Holzba**

Das rund 100 m<sup>2</sup> große Kellergeschoss entstand als einziges Bauteil in Massivbauweise: Auf die gegossene Bodenplatte wurden Wände in Stahlbeton errichtet und mit 100 mm starken Styrodur 3035 Hartschaumplatten gedämmt. Von da an ging es komplett in Holzbauweise weiter. Für die Herstellung und Montage der Außenwände vertraute Florian Bäßler auf die Profis der nahegelegenen Zimmerei Wolf in Mylau. „Wir haben in Summe etwas mehr als 200 m<sup>2</sup> Außenwände errichtet“, erläutert Udo

Pürzel, Geschäftsführer der Zimmerei Wolf. „Die Basis der tragenden Wände bildet 160 mm starkes Brettspertholz und eine vorgehängte, hinterlüftete Fassadenbekleidung auf einer Holz-Unterkonstruktion inklusive einer 160 mm dicken Dämmung mit Kontur FSP 1-032 Fassadendämmplatten von ISOVER. Die vlieskaschiereten Glaswolleplatten waren zum einen sehr einfach zu verarbeiten und zum anderen mit ihrer niedrigen Wärmeleitfähigkeit von 0,032 W/(m·K) für das geplante Energiekonzept von entscheidender Bedeutung.“ Nach



der Montage von 40 mm starken Holzlatten, durch die die entsprechende Hinterlüftungsebene sichergestellt wurde, und der vollflächigen Verlegung einer diffusionsoffenen Fassadenbahn erfolgte die Fassadenbekleidung mit Rhombusleisten aus sibirischer Lärche. Eine Ausnahme bildeten die Außenwandbereiche im Erdgeschoss und der innenliegenden Loggia. Deren Bekleidung erfolgte in Eigenleistung, weshalb der Bauherr nach einer gleichmaßen schnellen wie einfachen Lösung suchte. Diese fand er in der vliesarmierten Spe-



zialgipsplatte Rigips Glasroc X von RIGIPS. Die feuchteresistente Platte eignet sich für die Bekleidung speziell von Außenwänden in Holzbauweise und bietet dabei mehrere Vorteile. „Das vergleichsweise geringe Gewicht der Platten erleichtert das Arbeiten im wahrsten Sinne des Wortes, zumal wir die Ausführung als raumhohe, sprich drei Meter hohe Platten gewählt haben. Darüber hinaus konnten die Platten wie reguläre Hartgipsplatten durch einfache Ritzen mit einem normalen Klingennmesser und anschließendem sauberen Brechen zugeschnitten werden. Es musste also nicht erst alles aufwändig mit Tauchsäge und Führungsschiene geschnitten werden, was für einen schnellen Baufortschritt sorgte. Auch die Montage auf der Unterdeckbahn und der Traglattung erfolgte in wenigen Arbeitsschritten“, so Florian Bäßler. Ein weiterer Vorteil von Rigips Glasroc X: Die Platten bieten einen sofort wirksamen Witterungsschutz ohne Trocknungszeiten – sind also nahezu witterunabhängig zu verarbeiten – und sind zudem direkt verputzbar. Weiter nächste Seite: Der Dachaufbau

**DÄMMSTOFFE**



**Alpenflair in Sachsen**

**pavatex**  
SOPREMA

**GUT FÜR UMWELT UND MENSCH**

Mit der ökologischen Holzfaserdämmplatte ISOLAIR können Sie die gesamte Gebäudehülle nachhaltig dämmen und gleichzeitig einen Beitrag zu Energieeffizienz und CO<sub>2</sub>-Einsparung leisten.

**ISOLAIR: Beidseitig verwendbar**

- \* weniger Verschnitt
- \* ressourcenschonend
- \* praktisch beim Verlegen

**Anwendungsmöglichkeiten**

- Unterdeckplatte Typ UDP-A im Steildach
- Putzträgerplatte mit WDIVS-Zulassung
- Dämmplatte hinter Vorhangfassaden
- Grunddämmplatte für das Flachdach

Außerdem kann die Platte bei der Dämmung der obersten Geschossdecke sowie bei der Innendämmung eingesetzt werden. Dank dieser Vielseitigkeit vereinfacht die ISOLAIR auch die Lagerhaltung.

Einsatzbereiche, Vorteile, Produktvarianten entdecken. Entdecken Sie das gesamte ISOLAIR Sortiment.

QR code and social media icons for @SOPREMA Deutschland.

**LINITHERM LOOP**  
Dämmstark. Nachhaltig. Gesünder.

**UNSER REZEP FÜR NACHHALTIGES, ÖKOLOGISCHES BAUEN UND WOHNEN**

**BIOBASIERTE DÄMMSYSTEME**

Mit LINITHERM LOOP das Klima schützen und gesünder wohnen.

Die dünne Dämmung mit bestem Dämmwert, geringster Wärmeleitfähigkeit und höchster Hagelwiderstandsklasse. Natürlich frei von Schadstoffen und made in Germany.

[www.linzmeier.de/loop](http://www.linzmeier.de/loop)

**LINZMEIER**  
Dämmen mit System

## Linzmeier Linitherm Loop Nachhaltige Dämm Lösungen

Nach erfolgreicher Markteinführung der LINITHERM LOOP PAL N+F Steildachdämmung hat die Linzmeier Bauelemente GmbH ihr Angebot an ökologischen Dämmstoffen um drei weitere Lösungen für das Steil-, Flach- und Gefälledach erweitert. Der PU-Dämmkern der neuen Dämmelemente wird zu 60 Prozent aus biomassebasierten Rohstoffen hergestellt – bei gleichen, hervorragenden Produkteigenschaften, wie man sie vom bewährten LINITHERM-System gewohnt ist.

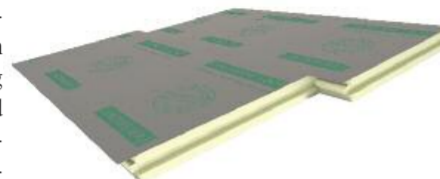
Mit den ökologischen Lösungen geht Linzmeier einen Schritt weiter in Richtung dämmstarke, nachhaltige und gesündere Dämmstofflösungen "Made in Germany", die das Wohlbefinden steigern und das Klima schützen.

Die LINITHERM LOOP PAL Universaldämmplatte eignet sich gleichermaßen als Innendämmung, zum Beispiel auf dem Dachboden, oder als Dämmung für das Flachdach. Außerdem kann sie, um den U-Wert noch einmal deutlich zu verbessern, unter einer Gefälledämmung verlegt werden. Die passende Ergänzung zur Universaldämmplatte bilden die Dämmelemente von LINITHERM LOOP PAL Gefälle, die bei einem Deckmaß von 1200 x 1200 mm in Stärken von 30/55 mm, 55/80 mm, 80/105 mm und 105/130 mm auf dem Markt sind. Bei einlagiger Verlegung lässt sich dementsprechend ein Gefälle bis 4,80 m Länge realisieren, in Kombination mit der Universaldämmplatte sind

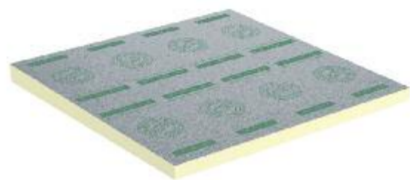
auch längere Gefällestrrecken möglich. Zum Service von Linzmeier gehört die auftragsbezogene Planung und Kommissionierung der Dämmelemente, die vor Ort anhand eines übersichtlichen Gefälleplans einfach und schnell zu verlegen sind.

**Zwei Produkte für das Steildach**  
LINITHERM LOOP PAL N+F und LINITHERM LOOP PAL 2U sind typische Dämmelemente für das Steildach. Die angebotenen Dicken liegen hier zwischen 80 mm und 160 mm, die U-Werte der Dämmelemente zwischen 0,27 und 0,14 W/(m²K). LINITHERM LOOP PAL N+F ist am Institut für Brandschutztechnik und Sicherheitsforschung Linz mit der höchsten Hagelwiderstandsklasse 5 klassifiziert und kann beidseitig verlegt werden. Abgeschnittene Reststücke können so einfach umgedreht und – zum Beispiel auf der

anderen Seite einer Kehle – angelegt werden, sodass unterm Strich eine schnelle, sichere und kostengünstige Verlegung mit geringem Verschnitt möglich wird. LINITHERM LOOP PAL 2U ist oberseitig mit einer sortenreinen, gut recycelbaren Polypropylen-Unterdeckbahn versehen. Dank dieser rutsch- und reißfesten Bahn, die teilweise überlappend und mit einem Dichtband ausgestattet ist, kann das Produkt auf Steildächern unter Ziegeleindeckung eingesetzt werden.



LOOP PAL 2U fürs Steildach.



LINITHERM LOOP PAL Gefälle fürs Flachdach.

## Fortsetzung Vor-Seite 240 mm Zwischensparrendämmung

Alpenflair im sächsischen Plauen mit einem Neubau in Holzbaubauweise und autarkem Energiekonzept. Fortsetzung der Reportage der Vorseite.

Auf die Kombination aus Holz und Gips setzte der Bauherr auch im Inneren des Erd- und Obergeschosses, die zusammen rund 175 m² Wohnfläche bieten. Zur innenseitigen Bekleidung der Außenwände sowie aller Trennwände wurde eine 3-Schicht-Platte aus Fichte gewählt, im Erdgeschoss kombiniert mit Rigips Feuerschutzplatten, im Obergeschoss mit raumhohen Rigidur H Gipsfaserplatten von RIGIPS.

Die Zwischendecke zwischen Erd- und Obergeschoss entstand durch die Zimmererei Wolf in 200 mm starker Holzmassivbauweise. Den oberseitigen Abschluss des Gebäudes bilden zwei komplett belüftete Pult-Dächer. Deren Gefache wurden mit einem 240 mm starken Zwischensparren-Klemmfilz (ISOVER Integra ZKF 1-032) aus Glaswolle voll ausgefüllt und innenseitig mit dem Vario Luftdichtheits- und Feuchteschutzsystem von ISOVER ausgestattet. Dieses umfasst die feuchtevariable Vario XtraSafe Klimamembran (sd-Wert 0,3 – 25 m) sowie optimal abgestimmte Systemkomponenten wie Dichtmassen und Klebebänder. Auf dem so gedämmten Dach wurde anschließend eine

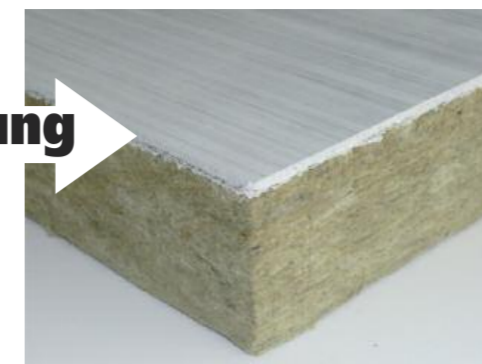


diffusionsoffene Unterdeckbahn verlegt und mittels Konstruktionsvollholz ein 80 mm breiter Belüftungsraum sichergestellt. Eine anschließend angebrachte Schalung und eine bituminöse Schweißbahn als Abdichtung bilden die Basis für die spätere Montage der Photovoltaik-Module.

**Energetisch autark und wirtschaftlich**  
Mit der leistungsstarken Dämmung erreicht man bei den Außenwänden einen U-Wert von 0,15 W/(m²K) und für das Dach ein U-Wert von 0,18 W/(m²K). Das Gebäude entspricht KfW-55-Anforderungen und speist seinen kompletten Energiebedarf aus Strom. Die Basis hierfür bilden eine große Photovoltaikanlage mit 16,5-kW-Peak auf dem Dach, ein 15-kWh-Elektrospeicher im Keller, ein 350-Liter-Warmwassertank sowie eine Luft-Wasser-Wärmepumpe. Das Haus kommt im Sommer auf eine Grundlast von 10 bis 15 kWh pro Tag, im Winter sind es zwischen 25 und 30 kWh pro Tag. Im Sommer werden rund 80 bis 100 kWh Strom pro Tag erzeugt, der Großteil wird ins öffentliche Stromnetz eingespeist. Der wenige Strom, der im Winter zugekauft werden muss, wird von der sommerlichen Einspeisevergütung nahezu abgedeckt.

## Belastbare Steinwolle-Dämmung für PV-Dächer

Ob Flach- oder Schrägdach: Dämmung, Abdichtung und Dachdeckung sollten so gewählt werden, dass die Befestigung von PV-Anlagen zuverlässig ist und es in den vielen Jahren der Nutzung nicht zu Schäden kommt. In puncto Dämmung bietet ROCKWOOL nichtbrennbare Lösungen, die einer intensiven Nutzung von Dachern und höheren Lasten gewachsen sind.



Ausgerüstet mit einer lastverteilenden Beschichtung eignet sich die „Solarrock“ von ROCKWOOL ideal für die Dämmung höher belasteter Flachdächer. Das Zusammenspiel der Beschichtung mit einer hoch verdichteten Steinwolle macht diese Dämmplatte besonders widerstandsfähig auch gegenüber Punkt- und Linienlasten.



### „Masterrock“ auf dem Schrägdach

Als nichtbrennbarer Dämmstoff vermittelt Steinwolle Bauherren ein Gefühl der Sicherheit. Das mit elektrischen Leitungen und Komponenten belegte Dach empfinden manche Entscheider im Wohnungsbau als neues, zusätzliches Risiko. Wenn ein Dach neu gebaut oder komplett saniert und mit PV-Modulen bestückt wird, fällt daher häufig die Entscheidung für den nichtbrennbaren Dämmstoff Steinwolle, auf dem Flachdach ebenso wie auf dem Schrägdach. Die ROCKWOOL Aufsparendämmplatten „Masterrock“ sind sowohl für klassisch gedeckte Schrägdächer mit Aufdach-PV-Anlagen als auch für den Einsatz unter Indach-Solaranlagen oder Dachdeckungen mit Solardachziegeln geeignet. Weiterführende Informationen finden sich auf der Website [www.rockwool.de](http://www.rockwool.de).



Direkt auf die Konterlatten über der Dämmung und Unterdeckbahn wurde bei diesem Zweifamilienhaus eine Tragkonstruktion für Indach-Solarmodule montiert.

## Wohngesund, ökologisch, dämmstark Erfolgreiche Weiterentwicklung von BauderECO

Dämmen ist ein mächtiges Werkzeug im Kampf gegen den Klimawandel. Mit BauderECO bietet die Paul Bauder GmbH & Co. KG einen biomassebilanzierten PU-Hochleistungs-dämmstoff an, bei dem gemäß Massenbilanzansatz mittlerweile 80 % Biomasse im Herstellungsprozess eingesetzt und somit der Anteil fossiler Rohstoffe von ehemals 100 % auf ca. 20 % gesenkt wird.



Für ein wohngesundes Raumklima ist eine gute Innenraumluftqualität wichtig. Doch nicht alle Dämmstoffe sind wohngesund – viele belasten die Innenraumluft. BauderECO enthält keine raumluftbelastenden Stoffe wie Formaldehyd, Bindemittel oder sonstige Zusatzstoffe, z. B. gegen Schädlinge oder Schimmel. Zusätzlich erfüllt BauderECO die Vorgaben des AgBB (Ausschluss zur gesundheitlichen Bewertung von Bauprodukten).

### Ökologisch: Ganzheitlicher Ansatz

Bauder hat den biomassebilanzierten PU-Hochleistungs-dämmstoff BauderECO weiterentwickelt. Künftig setzt Bauder mit dem Massenbilanzansatz noch mehr Biomasse – insgesamt 80 % – im Herstellungsprozess ein und reduziert damit den Anteil fossiler Rohstoffe auf nur noch 20 %. Darüber hinaus verfolgt der Hersteller mit den BauderECO Produkten einen ganzheitlichen Ansatz: Bei den Varianten BauderECO S für das Steildach und BauderECO F für das Flachdach wird eine beidseitig atmungsaktive Deckschicht aus Kalk von Muschelschalen, welcher als Abfall in der Lebensmittelindustrie anfällt, in Verbindung mit einem Glasvlies verwendet. Zusätzlich kommen recycelte Wertstoffreste wie Säge- und Fräsabfälle, die bei der Produktion der Dämmstoffe anfallen und wieder in die ursprünglichen Rohstoffe umgewandelt werden, zum Einsatz. Die oberseitige Kaschierlage – bei BauderECO S – besteht aus sortenreinem Polypropylen, welches nach der Nutzung einfach recycelt werden kann. Die Umverpackung von BauderECO besteht zu ca. 30 % aus recycelten Folienabfällen und kann ebenfalls recycelt werden.



Dämmleistung bei geringstem Rohstoff- und Energieeinsatz. Im Vergleich mit anderen Dachdämmstoffen garantiert BauderECO bei geringster Dicke eine hervorragende Dämmleistung. Deutlich wird dies auch anhand von Förderungen: Werden ein Zuschuss entsprechend BEG (Bundesförderung effizienter Gebäude) oder die steuerlichen Vorteile entsprechend ESanMV (Energetische Sanierungsmaßnahmen Verordnung) angestrebt, muss ein U-Wert von 0,14 erreicht werden. Im Vergleich zu anderen Dämmstoffen wird der gewünschte U-Wert mit BauderECO bereits mit nur 160 mm Dämmstoffdicke erreicht. Die Aufbauhöhe und die Gewichtsbelastung für das Dach sind deutlich geringer und man profitiert von einer schlankeren Optik. Zudem führt das leichtere Gewicht zu weniger Belastung bei der Verarbeitung. Egal ob bei winterlicher Kälte oder sommerlicher Hitze – bei einem mit BauderECO gedämmten Dach bleiben die Räume auch bei hohen Außentemperaturen schön kühl und bei Minusgraden angenehm warm.

**Maximale Dämmleistung:** Der Dachdämmstoff BauderECO ist mit WLS 024 besonders dämmstark und bietet deshalb maximale

## Sonnenaufgang über Münchens Flachdächern.

### Solarrock unter der Photovoltaik.



### NEU: Solarrock, die extrem belastbare Flachdachdämmplatte aus Steinwolle.

Solar ist die Zukunft der Energie. Solarrock ist die Zukunft der Dämmung auf dem Flachdach. Nichtbrennbar und dank lastverteilender Beschichtung ideal für Photovoltaikanlagen.

[www.rockwool.de/solarrock](http://www.rockwool.de/solarrock)



## KNAUF INSULATION

Wir sind der Dämmstoffspezialist.

Knauf Insulation GmbH  
Heraklithstraße 8  
84359 Simbach am Inn  
Telefon +49 (0)8571 40-0  
info@knaufinsulation.de  
[www.knaufinsulation.de](http://www.knaufinsulation.de)



Build on us.

## Erst Dämmung, dann Heizung

Energiesparen fängt bei der Gebäudehülle an! Dämmung mit System – von HIRSCH Porozell!  
Ob für Keller, Boden, Wand oder Dach – wir haben zuverlässige und nachhaltige Lösungen aus Styropor – für angenehmen Wohnkomfort und zum Schutz der Umwelt.

HIRSCH Porozell ist Ihr Partner für innovative, hochwertige und recyclingfähige Dämmstoffe aus Styropor.

Hier geht's zum Film



[www.hirsch-porozell.de](http://www.hirsch-porozell.de)  
info@hirsch-porozell.de  
/hirsch.porozell  
/company/hirschporozell  
/HIRSCH Servo Group  
/hirsch.group

## Zweigeschossiger Dachausbau

Ein umgebautes Einfamilienhaus bietet fast doppelt so viel Wohnfläche. Möglich wurde das durch einen seltenen zweigeschossigen Dachausbau. PU-Wärmeschutz und Schallschutz spielen dabei eine große Rolle.

Viel neue Wohnfläche realisierte ein Bauherr bei einer Komplettanierung eines im Familienbesitz befindlichen Hauses in Hanglage. Der Dachgeschossausbau ist nicht eingeschossig, wie üblich, sondern zweigeschossig konzipiert. Gedämmt sind die neuen Dachflächen mit leistungsfähigen Steildach-Dämmelementen puren Plus. 190 Quadratmeter hochwertige Wohnfläche sind im Ober- und Dachgeschoss entstanden. Im Erdgeschoss darunter befindet sich eine vermietete, 90 Quadratmeter große Wohnung. Über einen Zugang durchs Kellergeschoss kann der Bauherr seinen Garten nutzen.

### Gleich zwei neue Geschosse

1959 wurde das Einfamilienhaus komplett mit Holzbalkendecken errichtet. Ein erster Ausbau aus dem Jahr 1990 hat bereits eine Stahlbetondecke. Bei der jetzt realisierten Komplettanierung wurden die Hohlräume der obersten Holzbalkendecken mit schallschützenden Holzfasern ausgeblasen und über die Stahlbetondecke und Holzdecken eine bis zu 15 cm dicke Estrichschicht als Ausgleichs-, Stabilisierungs- und Schallschutzschicht gelegt. Auf diese ertüchtigte und verstärkte Decke bauen die zwei neuen Dachgeschosse auf. Der Bauherr, von Beruf Dachdecker, hat bereits umfangreiche Erfahrungen mit Dachgeschossausbauten. So wurden neben dem klassischen Holzbau und hochwertigen puren-Dämmungen auch Holzelemente eingesetzt, die die neuen Dachgeschosse prägen und aussteifen.

Das Dachtragwerk der Talseite wurde in mehreren Schritten, aber letztendlich fast komplett entfernt. Hier entstand ein neues Holzhaus. Es

besteht unter anderem aus dreizehn CNC-gefertigten Holzelementen, die der Bauherr selbst bei einem Zimmerer gerichtet hat. Reine Holzbauten sind keineswegs einfach zu konstruieren, sollen Schall- und Wärmeschutz vorbildlich gelöst werden. Bei diesem Ausbau kombinierte der Bauherr hoch leistungsfähige PU-Aufsparrendämmungen von puren mit Holzfasern. Die Dachschrägen wurden mit dem Steildach-Dämmelement puren Plus mit 160 mm Dicke beplankt (Wärmeleitfähigkeit des PU: 0,026 W/(m²K), daraus U-Wert: 0,16 W/(m²K)). Zwischen den 180 mm hohen Sparren wurde Holzfasern eingeblasen (Wärmeleitfähigkeit Holzfasern: 0,04 W/(m²K), daraus U-Wert: 0,22 W/(m²K)). Zwischen den zwei Dämmlagen sorgt die spezielle Dampfbremse puren DB blau für Luftdichtheit. Beide Dämmlagen zusammen erreichen einen hervorragenden U-Wert von 0,11 W/(m²K) und zugleich einen sehr guten Schallschutz. Von innen sind



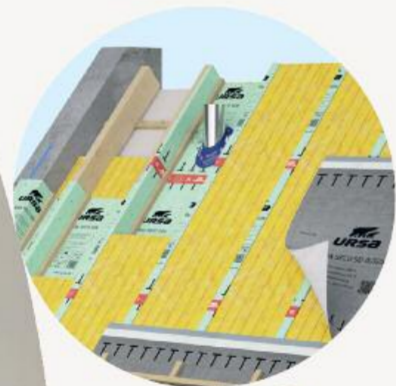
die Dachschrägen mit einer speziellen „gerichteten feuchtevariablen Dampfbremse“ ausgestattet (sd-Wert zwischen 0,8 und 35 Meter). Sie sorgt für eine sichere Trocknung der Dachkonstruktion. Lattungen und Gipskartonplatten vollenden die Dachkonstruktion raumseitig.

### Dachausbau auf höchstem Niveau

Alle senkrechten Wände des neu errichteten Gebäudeteiles sind mit 100 mm dicken puren Plus-Elementen beplankt. In die Holzständerzwischenräume mit einer Dicke von 180 mm wurden Holzfasern eingeblasen. Von innen folgt darauf eine weitere, ebenfalls mit Holzfasern ausgeblasene Installationsebene in 40 mm Dicke. Der Gesamt-U-Wert einer solchen

Wand, von innen mit OSB beplankt, beläuft sich auf 0,14 W/(m²K). Dreifach verglaste Fenster in den Wänden und Dachflächen ergänzen das sehr hohe Niveau des Dachausbaus. Dachziegel, Schiefer und Holz vollenden die Dach- und Wandgestaltung.

Mittlerweile ist der 190 Quadratmeter große Ausbau bewohnt. Ein großzügiger, offener Wohnzimmer-Küchen-Bereich schließt an die neue große Dachterrasse an. Von hier haben die Bauherren einen ungestörten Ausblick über die hügelige Landschaft. Während sich das Haus zur rückwärtigen Straße hin schlicht und zurückhaltend gibt, zeigen die neuen, über zwei Geschosse ragenden doppelten Satteldachgauben zur Talseite ein völlig neues Bild.



FOR A BETTER TOMORROW

## Im Dach zu Hause – URSA Mineralwolle

Behaglichkeit und Komfort beginnt ganz oben – im Dach. Denn hier lassen sich die Wärmeverluste im Winter und die Aufheizung im Sommer nachhaltig reduzieren.

URSA Mineralwolle hat sich dabei bestens bewährt. Sie schützt vor Hitze und Kälte, vor Lärm und Feuer. Vom Keller bis zum Dach ist sie der am meisten verwendete Dämmstoff.

Zudem besteht die Mineralwolle von URSA aus bis zu 80 % recyceltem Altglas und spart in ihrem Lebenszyklus ein Vielfaches der Energie und des CO<sub>2</sub>, ein, das für die Produktion notwendig war.

### URSA Mineralwolle zeichnet sich aus durch:

- ein sehr gutes Preis-/Leistungsverhältnis
- ausgezeichneten Wärmeschutz im Winter und im Sommer
- exzellenten Schallschutz und vorbeugenden baulichen Brandschutz
- eine hervorragende Ökobilanz zu niedrigsten Logistikkosten und Verarbeitungskosten.

www.ursa.de



## Grumbach-Neuheiten für die Flachdach-Entwässerung

### 3D-Innenecke 90° aus PUR

Mit der vorgefertigten 3D-Innenecke lassen sich auf einem Flachdach 90°-Innenecken im Bereich der Attika oder an der Gebäudewand einfach und unkompliziert verschweißen. Es ist kein kompliziertes Zuschneiden der Dachbahn für eine Eckenausbildung mehr nötig. Die Arbeit des Dachdeckers wird durch dieses vorgefertigte Produkt enorm erleichtert. Das Formteil ist aus Polyurethan-Hartintegralschaum (PUR). Vorderseitig sorgt eine 3D-Fixierecke aus PA für die nötige Dicht-

heit. Durch die stabile Formgebung lässt sich das Produkt einfach positionieren und sorgt für eine saubere Optik der fertig geschweißten Eckenausführung. Rückseitig dient eine Positionierangabe der richtigen Orientierung des Formteils bei der Montage. Ein bauseitiges Kürzen der Gesamthöhe ist möglich. Die 3D-Innenecke ist mit verschiedenen Anschlussbahnen (bspw. Bitumen, PVC oder FPO) lieferbar, welche bei der Bestellung anzugeben ist.



### Attika-Eck-Balkonablauf & Attika-Eck-Meso-Gully

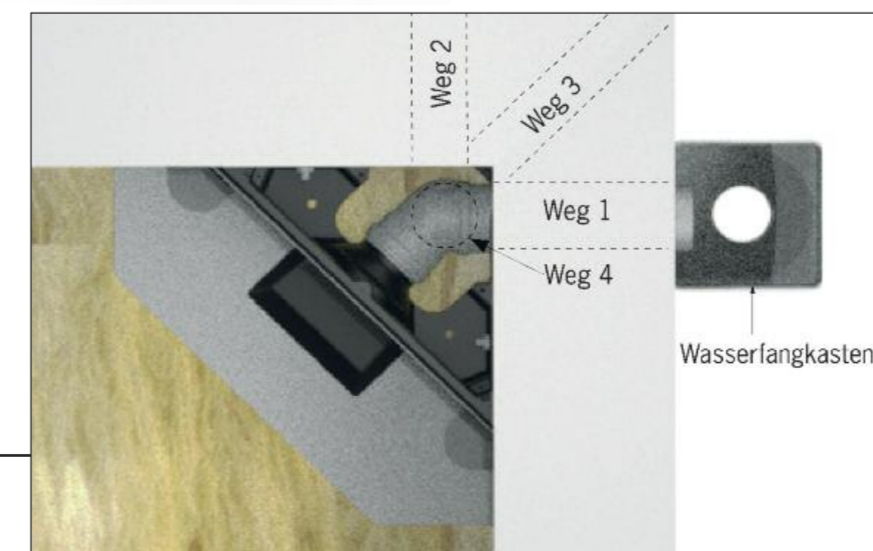
Die neuen Grumbach Eck-Abläufe sind speziell für die Ecke der Attika-Aufkantung konzipiert und werden mit einer dreidimensionalen vorgefertigten Anschlussbahn ausgebildet. Durch die vorgeformte Dachbahn ist in der Attika-Ecke die Anbindung der Dachabdichtung um ein Vielfaches erleichtert, da auch hier keine aufwendigen Eckenausbildungen vom Dachdecker erarbeitet werden müssen.



Vorderseitig sorgen spezielle 3D-Fixierecken in 135°-Ausführung für die nötige Dichtheit der Ecken. Der Einlaufbereich ist auf Grundlage der bewährten Systeme des Attika-Balkonablaufs und des Attika-Meso-Gullys entwickelt. Für die Abläufe kann das Zubehör, wie bspw. ein Laubfanggitter oder ein Kiesfangkorb aus den bestehenden Serien verwendet werden.

Die Eck-Abläufe werden mit einem Aufsatzrahmen und Eck-Abschlussdeckel aus PUR geliefert. Optional sind weitere Erhöhungsräume erhältlich, um die Ecke an die Höhe der vorhandenen Attika anzugleichen. Während der Montage ist es möglich, durch den abnehmbaren Deckel den Bereich der Verrohrung noch zu dämmen. Der Attika-Eck-Balkonablauf in DN 100 hat eine Ablaufleistung von ca. 1 l/s bei 35 mm Anstauhöhe. Hingegen weist der Attika-Eck-Meso-Gully DN 100 eine Ablaufleistung von ca. 3 l/s bei 35 mm Anstauhöhe auf.

Innerhalb der Attika-Aufkantung hat man die Möglichkeit mittels DN-genormter Rohrbö-



## SCHLUSS MIT NÄGELN HAFTENSCHRAUBE

Haftenbefestigung neu gedacht. Doppelte Haltekraft bei schnellem und einfachem Handling. Positionskorrektur möglich.



## Weil es ohne nicht geht! Photovoltaiklösungen für Tondachziegel



### Natürliche Energie im Einklang mit der Architektur

Wer ein neues Haus baut oder ein bestehendes Dach saniert, denkt meist auch gleich über eine Photovoltaiklösung nach, um die Sonnenenergie für den eigenen Strombedarf zu nutzen. Jacobi Walther Dachziegel bietet hochwertige, dachintegrierte Lösungen, die sich ästhetisch in die Architektur einfügen. Informationen zum Solarziegel Stylist-PV sowie zur Indach-Modul-Lösung J160-PV finden Sie über den jeweiligen QR-Code.



Besuchen Sie uns auf [dachziegel.de](http://dachziegel.de)





## Roto Außenausstattung: Erfrischend kühl unter dem Dach

In den Sommermonaten brauchen Dachgeschossbewohner wirksame Lösungen, um die Wohlfühltemperatur in ihren Räumen zu wahren. Mit dem Außenrollladen, dem Außenrollo Screen und der Außenmarkise für Roto Dachfenster finden Profis montagefreundliche Möglichkeiten, um Hitze zuverlässig abzuwehren.

Maximalen Hitzeschutz und bei Bedarf vollständige Verdunkelung erreichen Profis mit dem Roto Außenrollladen für Designo und RotoQ Dachfenster. Mit doppelwandigen Alu-Lamellen fängt er sommerliche Wärmeinwirkungen schon vor der Scheibe ab. Die Premi-umlösung wird in wenigen Einzelteilen ausgeliefert, zusammengesteckt und ohne zu bohren am Dachfenster angebracht. Je nach Kundenwunsch lässt sie sich manuell, elektrisch durch den Anschluss an das Stromnetz mit kabelgebundenem Taster oder über Funk mittels Fernbedienung bedienen. Bei der Solar-Variante wird die Stromversorgung durch ein Solarmodul und einen wiederaufladbaren Akku mit „Easy Charge“-Funktion gewährleistet. Wenn nötig, kann der Kunde den Akku selbst entnehmen und per Micro-USB-Kabel aufladen. Die Bedienung erfolgt durch einen im Lieferumfang enthaltenen, bereits eingelernten Wandsender.



↑ Außenrollladen und Außenmarkise

Alternativen zu Alu-Lamellen und vollständiger Verdunkelung bieten das Roto Außenrollo Screen und die Roto Außenmarkise mit witterungsbeständigem Stoffbehang. Sie lassen blendfreies Tageslicht weiterhin in die Räume, während sie großer Hitze Einhalt gebieten. Das Außenrollo Screen (siehe Bild oben) wird in wenigen Handgriffen unter der Verblechung des Dachfensters montiert und schützt dann die ganze Saison zuverlässig vor Wärme. Dazu bringen Profis das Dachfenster einfach in die Putzstellung und hängen die Außenausstattung an den Haltekralen an der Unterseite des Fensterflügels ein. Sinken die Temperaturen wieder, lässt sich das Außenrollo Screen genauso einfach aushängen und bis zum nächsten Sommer verstauen. Bei der Roto Außenmarkise aus Glasfasergewebe steigt der Komfort für Anwender: Sie lässt sich elektrisch durch den Anschluss an das Stromnetz mit kabelgebundenem Taster oder über Funk mittels Fernbedienung öffnen und schließen. Im Lieferumfang der Variante Solar ist ein eingelernter Wandsender enthalten. Für die Montage ist ebenfalls kein Einsatz auf dem Dach notwendig; der Einbau gelingt in kurzer Zeit von innen.

## Dieses Dachfenster bringt behagliche Wärme unters Dach

Ob Renovierung, Aus- oder Neubau: Neben Licht und frischer Luft wünschen sich Bauherren optimale Temperaturen unter dem Dach. Profis kommen diesem Wunsch einfach mit dem neuen Roto Designo Heat nach. Das Klapp-Schwingfenster kombiniert die Funktionen eines klassischen Dachfensters mit denen einer Heizung. Dafür macht sich die montagefreundliche Premiumlösung die Infrarotstrahlung zunutze. Das Roto Designo Heat ist dreifachverglast und mit einer nicht sichtbaren Metalloxidbeschichtung versehen. Wird das Fenster an den Strom angeschlossen und eingeschaltet, erzeugt es Infrarotstrahlung. Diese wird wiederum mittels spezieller Beschichtungen zu 97 Prozent ins Dachgeschoss reflektiert. Weil die Infrarotstrahlung feste Körper, Fußböden und Wände erwärmt, entsteht ein optimales Verhältnis zwischen Raumluft- und Oberflächentemperatur – und eine besondere Behaglichkeit. Wie warm es werden soll, regeln Bewohner



komfortabel per Funkthermostat oder mittels Einbindung ins Smarthome. Dachprofis montieren dafür das werkseitig bereits für den Einbau vorbereitete Designo Heat wie ein klassisches Roto Designo R8 Klapp-Schwingfenster oder ein elektrisches Designo i8 Comfort-Dachfenster. Dann wird es per vormontiertem Stecker nur noch an den Strom angeschlossen und ist einsatzbereit. Die Unterstützung eines Elektrikers ist nur erforderlich, wenn der Kunde die Integration in die Hauselektrik wünscht. Das Roto Designo Heat ist je nach baulichen Gegebenheiten als Zusatz- oder als Vollheizung einsetzbar. So kann in manchen Fällen sogar auf den Einbau eines zusätzlichen Heizsystems verzichtet und Wohnraum eingespart werden.

## Gut geschützt: Lüften mit Insektenschutzrollo

Damit beim sommerlichen Lüften der Wohnung keine Insekten stören, bietet Roto zwei Varianten des Insektenschutzrollo. Die Standard-Ausführung setzt auf feinmaschiges und robustes Gewebe, das unter anderem durch Langlebigkeit punktet. Es hält Mücken, Fliegen, Wespen und andere Plagegeister zuverlässig davon ab, durch das geöffnete Dachfenster vorzudringen. Wer darüber hinaus eine optimale Durchsicht und gesteigerte Luftdurchlässigkeit wünscht, wählt die Ausführung mit Transpatec-Gewebe. Sie lässt

dank innovativer Webtechnik durchschnittlich 140 Prozent mehr Luft in die Räume als Rollos mit herkömmlichem Gewebe.



## Creaton: Dunstrohr Signum optimiert

Oft sind es die kleinen Details, die ein Produkt besonders machen. Mit der optimierten Version des Dunstrohrs Signum und seines Zubehörs präsentiert Creaton ein besonders praktisches Detail für das Dach.

Ein effektives Lüftungssystem erweist sich in Gebäuden als unerlässlich, um sicherzustellen, dass Luft und Feuchtigkeit aus verschiedenen Räumen effizient abgeführt werden können. Insbesondere die Sanitärerlüftung steht hier im Fokus. Die Lösung dafür sind innovative Dachdurchdringungen, die von den Creaton Entlüftungssystemen erfüllt werden. Ein bekanntes Problem bei herkömmlichen Lüftungssystemen sind Kunststoff- oder Metallrohre, die bei großen Temperaturunterschieden zur Kondensatbildung neigen und somit Schäden an der Dachunterkonstruktion verursachen können. Auch die Verklebung der marktüblichen Anschlüsse vom Unterdach an das Dunstrohr erschwert oft den Rückbau oder das Ausdecken nach der Installation erheblich.

der durch Verlängerungselemente an die landestypische Konterlatenstärke angepasst werden kann, weiter verbessert. Dank des Steck-Systems ist ein schneller Einbau und auch ein einfacher Rückbau möglich. Neu und sehr hilfreich beim Einbau ist auch die Montageschablone, mit der schnell der richtige Durchmesser der Durchdringung der Unterdachbahn ermittelt werden kann. Mit diesen Innovationen setzt Creaton neue Maßstäbe im Bereich der Entlüftungssysteme und bietet professionellen Handwerkern am Dach eine zuverlässige Lösung. Ein kleines Detail bietet einen schönen optischen Vorteil: Die Kappenformen des Signum DN 110 und DN 125 sind unabhängig vom Durchmesser identisch, um eine einheitliche Optik auf dem Dach zu gewährleisten. Bei Bedarf kann die keramische Spitze durch eine Kunststoffkappe in vier verschiedenen Farben ersetzt werden.

### Neuer Flexschlauch

Um diesen Herausforderungen zu begegnen, präsentiert Creaton das verbesserte Dunstrohr Signum in Premium-Qualität. Dank eines keramischen Stützens an der Unterseite wird der Kondensatbildung vorgebeugt, da Keramik Feuchtigkeit aufnehmen und wieder abgeben kann. Das Dunstrohr Signum wird nun durch einen neuen Flexschlauch und einen optimierten Unterdachanschlussadap-



## Dachdecker erfindet Transportsicherungssystem

Komplizierte Ladungssicherung auf dem Weg zur Baustelle kostet Dachbaunternehmen jeden Tag Zeit und Nerven. Eine einfache Lösung kommt jetzt aus dem Handwerk selbst: Ein Dachdecker aus Rheinland-Pfalz hat eine zukunftsweisende Box entwickelt. Das patentierte Transportsicherungssystem ermöglicht kinderleichtes und materialschonendes Verladen und sogar sicheres Lagern von z. B. Werkzeug auf der Baustelle.

geeignet vom Dachdecker bis zur Brauerei, die Bierfässer verlädt oder auch zum Einsatz im Umzugsunternehmen. Sogar die Bundeswehr testet zur Zeit die Boxen, erklärt Dachdeckermeister Ronny Stein.

Das gewählte Aluminiumgehäuse ist nicht nur einfach im Handling, sondern durch seine Wiederverwendbarkeit umweltschonend. Die Box verfügt über die Maße 1350 mm x 1200 mm x 920 mm und kann auf Kundenwunsch indivi-

“Diese Innovation kann alles, was eine herkömmliche Palette oder Ladungssicherung nicht kann” erklärt Erfinder Ronny Stein aus Bruschied, einer Ortsgemeinde im Landkreis Bad Kreuznach in Rheinland-Pfalz. Eigentlich bietet Ronny Stein hier mit seinem Betrieb seit über 20 Jahren Dachdeckerarbeiten aller Art an. Doch nun macht er als erfolgreicher Tüftler auf sich aufmerksam.



“Ursprünglich wollte ich eine Lösung für den Transport von Schweißbahnen entwickeln. Die fallen beim Transport immer um und sind auf der Ladefläche vom Fahrzeug nur schwer zu sichern”, so Stein. Dieses lästige Problem wollte der Handwerker für sich lösen. Angefangen habe er mit Konstruktionen

aus Stahl und mit Tür zum reinkrabbeln. Aber das konnte man auf der Baustelle ohne Kran nicht anheben. “Die ersten Boxen habe ich als Prototypen selbst geschweißt und immer weiter entwickelt. Heute ist unsere Europaletten-sicherung einmalig am Markt und hat auch ein europäisches Patent.” erklärt der Dachdecker stolz.

Im Normalfall sind Werkstoffe und Güter mithilfe von sogenannten Schrumpffolien gesichert. Durch die fehlende Stabilität wird das Material beim Transport oft beschädigt oder fällt um. Die neuen Transport- und Safeboxen von Ronny Stein ‘umhüllen’ die Ladung und gewährleisten einen sicheren und schadensfreien Transport bis zum gewünschten Ziel. Das Produkt ist von allen Seiten mit einem Gabelstapler befahrbar. Auch eine Krangabel kann die Box problemlos greifen und bewegen. Die zukunftsweisenden Boxen sind ein Transportsicherungssystem, das kinderleichtes und materialschonendes Verladen und Lagern ermöglicht. Denn in der Bau- und Handwerkerbranche ist es bekannt, dass Material – von der Schweißbahn bis zum Farbeimer – bei der Verladung, Lagerung und bei dem Transport gerne mal beschädigt wird.

Durch das speziell entwickelte Transportsicherungssystem, bestehend aus einer leichten Box aus Aluminium mit zusätzlichen Sicherungsoptionen, gelingt jede Verladung, Lagerung und sogar der Transport ohne jegliche Beschädigung des Materials. Das System ist für eine breite Bandbreite an Einsatzmöglichkeiten



Werkzeug über Nacht auf der Baustelle sicher lagern”, erklärt Ronny Stein. Einfach Werkzeug auf die Palette, Safebox drüber gestülpt, Sicherungsstange durch und Absicherung mit einem Schloss. So kommt man am nächsten Morgen aufs Dach, macht das Schloss auf und kann sofort weiter arbeiten. Die Box gibt es ab sofort auf Anfrage über Ronny Stein zu beziehen. Kontakt: www.ronny-stein.com



**NEU**  
**SOLPAN**  
der sichere Solarmodulhalter  
inkl. Pfanne

verfügbare Ausführungen passend für:  
Braas Harzer Pfanne Big  
Braas Harzer Pfanne  
Braas Frankfurter Pfanne  
Braas Doppel S Pfanne  
Braas Tegalit Pfanne  
Braas Tegalit Aerlox  
Braas Taunus Pfanne

Anfragen bitte an [info@heuel.de](mailto:info@heuel.de)  
+49 (0) 29 35 96 66 0 . heuel.de

**Heuel**  
ALUGUSS . DACHELEMENTE

#Dachentdecker



Zeit ist Geld. VEDAG bietet Ihnen mit der Turbo-Technologie die Sicherheit, schnell und effizient: Beeindruckendes aus Dächern zu machen. Sie sparen rund 50% Zeit, 35% Gas und bis zu 44% Gewicht. Entdecken Sie, was VEDAG für Ihr nächstes Dachprojekt tun kann. [de.bmggroup.com/dachentdecker](http://de.bmggroup.com/dachentdecker)

## Sita Kaskadenentwässerung: Lückenlose Sicherheit

Mit Kaskaden-Entwässerungssystemen von Sita erfolgt die Ableitung des Regenwassers in einem geschlossenen System – von höher gelegenen Dachflächen auf die darunterliegenden. Konzipiert wurden sie für die Ebenen übergreifende Regenableitung durch die Attika. Das normkonforme System bietet Rechtssicherheit und auch die Optik kommt nicht zu kurz.

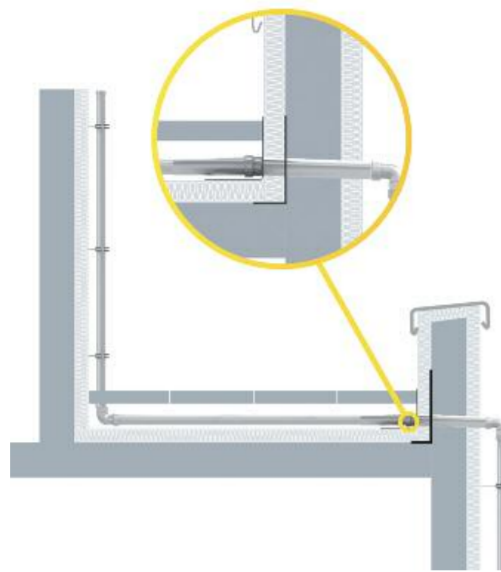
Das System verhindert freies Gerinne und unkontrollierte Überflutungen von Vordächern, Terrassen oder Balkonen – allen Gebäudeteilen, die für einen derartigen Wasseranfall nicht ausgerüstet sind. Hauptentwässerung oder Notentwässerung, Fallrohr oder Speier, oberhalb oder unterhalb der Abdichtung – Sita Systeme bieten für jede Anforderung das passende Produktsystem.

### SitaKaskade Durchführung: Eine schlanke Lösung.

Die SitaKaskade Durchführung Fluid aus Edelstahl rostfrei gibt die Sicherheit, dass im Inneren der Attika und im Anschlussbereich alles dicht ist. Ihr 1.000 Millimeter langes



Verborgen unter dem Plattenbelag: Das SitaKaskade Flat System, das sich durch eine superflache Konstruktion auszeichnet.



Anschlussrohr durchdringt auch breite Attiken ohne Unterbrechung. Das große Anschlussblech der Klebeflansch-Konstruktion erleichtert und beschleunigt die Eindichtung mit Flüssigkunststoff. Und die integrierte Muffe unterstützt den sicheren Anschluss des Zulaufrohres. Zusatzplus: Abgekantet erlaubt das Bauelement eine Verlegung des Rohres direkt auf der Abdichtung. Es ermöglicht damit eine normkonforme Abdichtung oberhalb der Abdichtung. So ist sichergestellt, dass auch bei tieferliegenden Kernbohrungen eine saubere Ausbildung in den Eckpunkten erzielt werden kann.

### SitaKaskade Flat: Flach, sogar superflach.

Moderne Dämmstoffe bringen mehr Effizienz bei weniger Aufbauhöhe. Platz, um Rohre stolperfrei einzubetten, gibt es da nicht mehr. Sita-Kaskade Flat wurde den Gegebenheiten angepasst. Mit seinem nur 40 mm hohen Flachkanal kann das System einfach oberhalb der Däm-



SitaKaskade Durchführung, Ankonfektionierter Stutzen und integrierte Dichtung. Praktisch zur sicheren Durchführung durch die Attika und die schnelle Abdichtung mit Flüssigkunststoff.

mung – direkt unter dem Plattenbelag – verlegt werden. Es kommt überall dort zum Einsatz, wo ein Platten- oder Holzbelag mindestens 65 mm hoch über der Abdichtung verlegt wird. Mit einer Kanalbreite von 120 mm leitet es das Wasser zügig von höher gelegenen Dachflächen über eine tiefergelegene Dachfläche direkt durch die Attika. Ergebnis: eine richtlinienkonforme Kaskadenentwässerung ohne Stolperfallen.

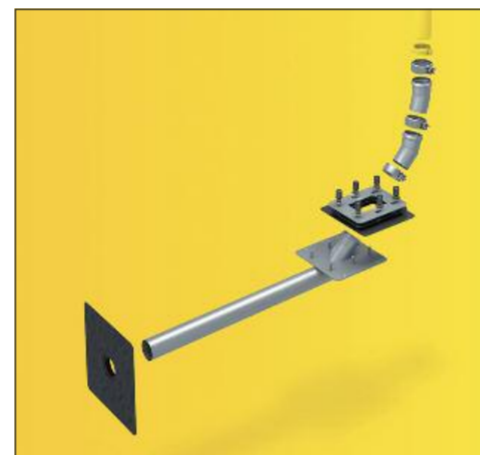
Zusatzplus: SitaKaskade Flat hält zuverlässig dicht. Es ist das einzige Flachkanalsystem oberhalb der Abdichtung, das eine dichte und zugfeste Verbindung der Rohrteile sicherstellt. Erreicht wird dies durch verschraub- und verklebbare Verbinder, die ein Auseinandergleiten der Rohrelemente ausschließen. Auch für den sicheren Sitz des Fallrohres wurde gesorgt. Hier gibt eine Fallrohraufnahme mit integrierter Muffe und EPDM-Dichtring Stabilität.

### SitaKaskade Inside: Unsichtbar und super flexibel

Herzstück dieses Systems ist das SitaKaskade Inside Bauteil. Das Edelstahlrohr mit der ankonfektionierten Bogenwinkelung und der

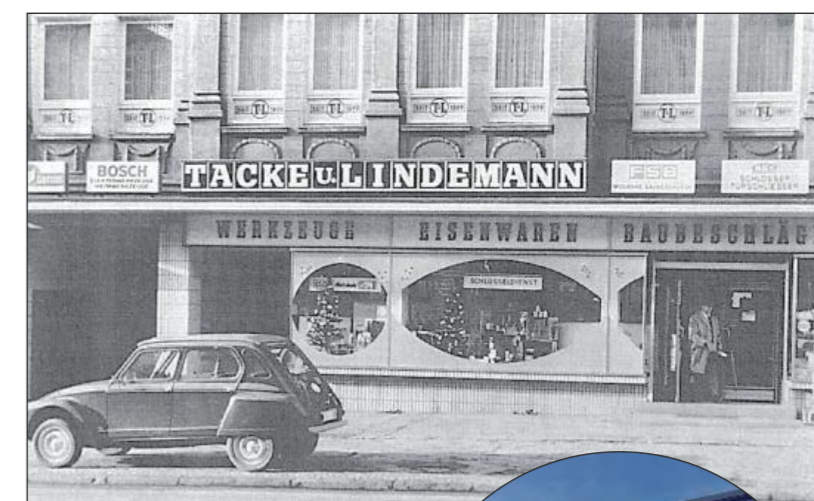
angeschweißten Schraubflansch-Konstruktion sichert den Anschluss der Dachbahn im Durchdringungsbereich. Sein großer Vorteil: Es wird in die Dämmebene eingebettet, also in der waagerechten Fläche quasi unsichtbar verbaut. So ist das Kaskade-Bauteil sowohl vor mechanischer, als auch vor thermischer Belastung geschützt. Stolperfallen auf den Dach- und Terrassenflächen werden vermieden. Nichts stört die saubere Optik und bei der Gestaltung von Balkon- und Terrassenflächen ist der Weg frei für einen dekorativen Fliesen- oder Plattenbelag.

**Zusatzplus:** Das Bauteilsystem verbindet Planungssicherheit und Einbausicherheit. Dank seiner Modulbauweise mit diversen Formstücken und Fallrohren gibt es alle konstruktiven Freiheiten, dem stufenförmigen Verlauf einer Fassade zu folgen und dabei auch mehrere Attiken zu durchdringen.



SitaKaskade Inside: Das normkonforme Bauteilsystem, das in der Waagerechten unsichtbar in die Wärmedämmung eingebettet wird. Ausgestattet mit angeschweißter Schraubflansch-Konstruktion zum sicheren Anschluss der Dachbahn und Bögen, die durch Sicherungsschellen fixiert sind.

Seit 125 Jahren steht Tacke + Lindemann für Tradition, Qualität und technische Kompetenz. Als stolzes Dortmunder Familienunternehmen hat sich das Unternehmen im Laufe der Jahre von einem lokalen Eisenwarenhändler zu einem internationalen Full-Service-Komponentenspezialisten im Industriebau entwickelt und wird heute in 4. Generation von Daniel Tacke geführt.



## Jubiläum: Tradition trifft Innovation

Zum 125. Jubiläum blickt Tacke + Lindemann auf eine beeindruckende Reise zurück, die am 1. April 1899 mit der Eröffnung des Eisenwarenhandels durch Bruno Tacke und Carl Lindemann begann. Als inhabergeführtes Familienunternehmen zeugt die Geschichte von Tacke + Lindemann von Anpassungsfähigkeit, stetiger Wachstumsorientierung, sowie Herausforderungen. So war das Unternehmen unter der Leitung von Tackes Sohn August, der das Geschäft von den Gründern übernommen hatte, mit der vollständigen Zerstörung der Geschäftsräume und dem Wiederaufbau nach dem zweiten Weltkrieg beschäftigt.

### Fundament des Wandels

In den 1960er Jahren legte Jürgen Tacke, der das Unternehmen bereits in der 3. Generation leitete, den Grundstein für den heutigen Metallhandel, indem er den Bedarf der Industrieisolierer erkannte und verschiedene Lochbleche einzulagern begann. Dies machte Tacke + Lindemann zum einzigen Händler in Europa, der Lochbleche lagermäßig führte. Heute bietet das Unternehmen ein breites Angebot an Aluminium, Edelstahl und Stahl in Form von Coils, Flachblechen, Lochblechen und Profilblechen an, die u. a. in der Industrieisolierung und dem Dach- und Fassadenbau Verwendung finden. Seit 1980 hat Tacke + Lindemann mit einer breiten Palette an Verschluss-, Schraub- und Niettechniken sowie weiteren technischen

Artikeln, basierend auf den Aufgabenstellungen der Kunden, ein einzigartiges Sortiment für den Industrieisolierer erstellt. Ein Meilenstein dafür war die Entwicklung des Spezialverschlusses 2/55/60 F, der bis heute millionenfach im Kraftwerksbau und in der chemischen Industrie eingesetzt wird.

### Ausbau der Produkt- und Servicevielfalt

Heute wird das Unternehmen in vierter Generation von Daniel Tacke geführt (Bild unten), der das Unternehmen zu einem Full-Service-Komponentenspezialist für den Industriebau weiterentwickelt hat. So etabliert Daniel Tacke im Jahr 2015 das Metall-Service-Center mit eigenen Umcoil- und Querteilanlagen sowie einem Lagerbestand von über 3.000 Tonnen. Dieser Schritt markiert nicht nur einen bedeutenden Meilenstein, sondern signalisiert auch die Transformation des Unternehmens von einem Händler zu einem ganzheitlichen Anbieter, der durch sein erstklassiges Serviceangebot einen deutlichen Mehrwert für seine Kunden schafft.

Im Zuge der kontinuierlichen Entwicklung zeigt sich, dass das Unternehmen nicht nur im Metallbereich voranschreitet, sondern auch im Bereich der Tür- und Torlösungen. So ist das einst klassische Eisenwarengeschäft, das sich an Schreinereien und Privatleute richtete, zugunsten eines Spezialsortiments an Tür- und Torsystemen gewichen. Heute ist Tacke + Lindemann zuverlässiger Händler und Partner für Brandschutz-, Flucht- und Rettungswegtechnik im Industrie- und Gewerbebau etabliert und bietet eine Vielzahl von Funktionstüren, Industrietoren und Schließanlagen an.



Verstärkung im Objektgeschäft

Als unabhängiger Projektierer wird das Unternehmen deutschlandweit für große gewerbliche Bauvorhaben angefragt, die vielfältige Anforderungen an Türen

### Rathscheck Schiefer erweitert Solar-Produktportfolio

Rathscheck Schiefer erweitert sein Solar-Produktportfolio ab sofort um ein Aufdach-Photovoltaiksystem. Neben den bereits bewährten Indach-Photovoltaiksystemen handelt es sich hierbei um eine weitere Lösung für die Kombination von hochwertigem Schiefer mit leistungsfähiger Photovoltaik.

Das PV-System bestehend aus Unterkonstruktion, Photovoltaikmodulen und passenden Seitenabdeckungen bietet von nun an eine gleichermaßen ästhetische als auch einfache zu installierende Gesamtlösung

für den nachhaltigen Einsatz von Photovoltaik auf Schieferdächern. Optisch überzeugt das Aufdach-Photovoltaiksystem durch seine geringe Aufbauhöhe. Anders als gewöhnlich aufgeständerte Anlagen, die oft als störend empfunden werden, fügt sich das Aufdach-Photovoltaiksystem harmonisch in die Dachlandschaft ein. Die anthrazit-schwarzen Module und die schwarz eloxierten Rahmen

ergänzen die Schieferfläche perfekt, sodass ein elegantes Gesamtbild entsteht. Die Unterkonstruktion aus Tragschienen, Eindeckblechen und Solarhaltern für die Befestigung der leistungsstarken PV-Elemente eignet sich für Dachaufbauten mit Schalung oder Lattung. Das hochwertige bifaziale Doppelglas-Modul mit einer Nennleistung von 420 Watt zeichnet sich durch fortschrittliche Zelltechnologie und exzellente Wetterfestigkeit aus und bietet zudem eine herausragende Langzeitperformance. Für die Module wird zudem eine Produktgarantie und eine lineare Leistungsgarantie von bis zu dreißig Jahren gewährt.



## FLACH DACH AUSSTIEG

- ✓ Schneller, zeitsparender Einbau – ohne Kran!
- ✓ Integrierte Belüftung
- ✓ Snow-Guard-Schneeschutz
- ✓ Leichtes Öffnen & Schließen durch Gasdruckfedern im Deckel
- ✓ Hervorragendes Preis-Leistungs-Verhältnis

### Gestärkt in die Zukunft

Pünktlich zum 125-jährigen Jubiläum hat Tacke + Lindemann eine eigene Produktionsstätte für Trapez- und Wellbleche in Betrieb genommen und damit einen weiteren Standort in Dortmund eröffnet. Aber damit nicht genug, die neueste Investition des Unternehmens ist eine Umwickelmaschine für Folien, mit der seit diesem Jahr auch Aluminiumfolie für die Industrieisolierung produziert wird.

Entdecken Sie den DOLLE Flachdachausstieg → [dolle.de/flachdachausstieg](http://dolle.de/flachdachausstieg)



**MACHT DACH SANIEREN GLÜCKLICH?**

#Dachentdecker

Nicht nur die günstige Stromrechnung macht Ihre Kunden entspannt und glücklich. Sondern auch die neu gewonnene Wohnqualität mit idealem Raumklima. Entdecken Sie, was ein energetisch saniertes BRAAS Dach für Ihre Kunden und unser Klima tun kann. [de.bmggroup.com/dachentdecker](http://de.bmggroup.com/dachentdecker)

Part of BMI

BRAAS

**LEHMANN**  
AUFDACHMODULHALTER  
Das Original

Informieren Sie sich jetzt:

**KOMPLETTE SYSTEMSTATIK**  
Berechnung und Auslegung über:

**SYSTEMTEIL**  
lt. Fachregel ZVDH für Dachdeckungen mit Dachziegeln und Dachsteinen ab 01.04.2024\*

- uneingeschränkte Zulassung
- empfohlen für Dachneigungen ab 10°
- kein Verlust jeglicher Gewährleistungen
- kein Bearbeiten der Dachdeckung
- bestmögliche Sicherheit

\* in D mit entsprechender Ausführung des Unterzuges

Im Herzen von Bratislava, nahe des Donauufers, befindet sich „Eurovea City“ – ein moderner Stadtteil geprägt von einem umfassenden sozialen und kulturellen Angebot und außergewöhnlicher Architektur. Ein besonderes Augenmerk liegt dabei auf den grünen und begehbaren Flächen, die ein wichtiger Bestandteil des Projekts sind.



## Moderne Architektur mit Gründach

Auf dem Gelände eines ehemaligen Industriegebiets befindet sich heute „Eurovea City“. Zu dem modernen Viertel im Zentrum von Bratislava gehören verschiedene Gebäude, die zum Wohnen, Arbeiten, Einkaufen und Entspannen einladen. Mit dem Boulevard in der Pribinova-Straße wurde eine Fußgängerzone an einem Ort geschaffen, an dem früher starker Verkehr herrschte. Der gesamte Individualverkehr ist unter die Erde verschwunden und der Boulevard wurde für Fußgänger und Radfahrer freigegeben, wodurch ein sehr effizienter öffentlicher Raum geschaffen wurde.

Für den Bau der Dränschicht der Geh- und Fahrflächen des Boulevards wurde Delta-Terraxx von Dörken als Systemlösung eingesetzt.



Unter den Grünflächen zwischen den Gebäuden wurde Delta-Floraxx Top als Drän- und Speicherbahn verlegt. Das Bild zeigt die verlegte Bahn mit teilweiser Überschüttung der Vliesüberlappung.

Die verwendete Schutz- und Dränbahn bietet eine hohe Druckfestigkeit, die eine große Dränagekapazität auch bei hoher Belastung gewährleistet. So werden die begehbaren und befahrbaren Flächen effektiv entwässert und vor Frostschäden geschützt. Gleichzeitig schützt sie die Abdichtung vor mechanischen Beschädigungen. "Die Arbeit mit Delta-Terraxx ging dank der integrierten Kleberänder extrem schnell, was die Umsetzung deutlich erleichtert hat", sagt Jozef Kopečný von der ausführenden Firma NOVADACH s.r.o..

**Blick aufs Gründach**  
Grüne und begehbare Flächen sind ein wichtiger Bestandteil dieses Projekts. Zusammen



In dem hier gezeigten Bereich zwischen der Glasüberdachung und Gebäude wurden auf der Delta-Floraxx Top bekieste und begrünte Flächen, aber auch Gehwege realisiert.



Unterhalb der begehbaren Flächen wurde Delta-Terraxx als Drän- und Schutzbahn verlegt. Dank des flachen einseitigen Selbstkleberandes und dem überstehenden Geotextil können Überlappungen sicher ausgeführt werden.

machen sie 11.290 m<sup>2</sup> Fläche aus. So soll auch das begrünte Dach des Einkaufszentrums den neuen Bewohnern der EUROVEA TOWERS, aber auch den Mietern der Büroflächen sowie den Bewohnern der RIVERSIDE-Residenzen, einen besonders schönen Anblick bieten. Damit die attraktiven, begrünten Flächen langfristig bestehen, müssen dauerhafte, hochwertige Materialien mit einer langen Lebensdauer eingesetzt werden. In dem extensiv bepflanzten

Gründach wurde deswegen als wasserspeichernde und dränierende Bahn Delta-Floraxx Top aus dem Hause Dörken verlegt. "Wir brauchen ein zuverlässiges Produkt, das Filtration, Wasserspeicherung und Dränung bietet. Deshalb haben wir uns für das System Delta-Floraxx Top entschieden, das alle diese Funktionen erfüllt", erklärt Jana Valachovičová, Projektingenieurin bei dem für die Planung verantwortlichen Büro GFI.

## Ergänzung beim Flachdachlüfter

Das universelle 4 in 1 Flachdachlüftungssystem von Fleck hat sich bei Neubauprojekten, in der Sanierung und der Renovierung längst gut bewährt. Verarbeiter bevorzugen dieses universelle Lüftungssystem, weil es mit aufeinander abgestimmten Komponenten dafür sorgt, dass der Einbau einfach, sicherer und schneller vonstatten geht.



Während im letzten Jahr in einem ersten Schritt die Sanierungsvarianten inkl. der Dimension DN 90 ins Produktprogramm aufgenommen wurden, stellte der Hersteller in diesem Jahr die neue Produktgeneration mit zusätzlichen Dimensionen von DN 250/200/150 aus Polypropylen (PP) vor. Das neu erhältliche Lüftungssystem ist aufgebaut wie sein Vorgänger. Es verfügt über ein Lüfter-Oberrohr in der Dimension DN 250 und kann mithilfe der Systemrohre DN 250, DN 200 oder DN 150 individuell an entsprechende Lüftungsleitungen angeschlossen werden.

**Das Mögliche. Einfach. Gemacht.**  
Das Bausatzprinzip ermöglicht Händlern und Verarbeitern einen enormen Anwendungsspielraum, denn wie bei Fleck-Produkten üblich, gilt auch hier der Grundsatz: Das Mögliche. Einfach. Gemacht. Aus wenigen Bauteilen können gleich mehrere Lüftungslösungen zusammengestellt und angeboten werden, ohne zu jedem Durchmesser entsprechende Lüfter einlagern zu müssen. So ist das 4 in 1-System

- als Spannungslüfter DN 250,
- als Sanierungslüfter bis DN 200,
- als Flachdach-Sanitärlüfter DN 150 (Systemrohr DN 150),
- als Flachdach-Sanitärlüfter DN 200 (Systemrohr DN 200) oder

- als Flachdach-Sanitärlüfter DN 250 (Systemrohr DN 250) zu nutzen. Zur Montage werden die entsprechenden Systemrohre wie beim bisherigen 4 in 1-Lüftermodell unten kraftschlüssig mit dem Flanschsteller verschraubt.

**Flansch-Manschetten in größerer Auswahl**  
Für das neue 4 in 1-Lüftungssystem hat der Hersteller sein bestehendes Flansch-Manschetten-Programm auf das komplette Manschetten-Produktprogramm seiner bisherigen Flachdach-Lüfter von DN 150 bis auf DN 250 erweitert. Angeboten werden drei unterschiedliche Flansch-Manschetten: aus Bitumen-Schweißbahnen sowie aus EPDM- oder Kunststoff-Dachbahnen.



## GRÜN Dachschäler GDS 10

Alte Dachbeläge schnell und ohne großen Kraftaufwand entfernen

- Randnahe Arbeiten
- Einfache Instandhaltung
- Kraftvoller Antrieb



Schon lange ist das Flachdach zum Nutzdach geworden, beispielsweise für Photovoltaikanlagen, Klimaanlagen und Wärmetauscher. Diese Entwicklung führt dazu, dass mehr und vor allem komplexere Durchdringungen und Details auf dem Flachdach entstehen. In diesem Bereich des Daches ist der Einsatz von Flüssigkunststoffen unabdingbar geworden. Für komplizierte Details hat der Dachspezialist Bauder deshalb das Flüssigkunststoffsystem BauderLIQUITEC entwickelt.



## BauderLIQUITEC Flüssigkunststoffsysteme

### Flüssige Kunststoffabdichtungen im System

Flachdächer werden immer komplizierter – komplette technische Anlagen werden dorthin ausgelagert oder nachgerüstet. „Wenn Dachflächen immer komplexer werden, dann muss die Verarbeitung einfach sein“, so Marcus Höhenberger, Produktmanager Flüssigkunststoff. „Unsere beiden BauderLIQUITEC Flüssigkunststoffsysteme sind einfach und schnell zu verarbeiten und machen komplizierte Dächer sicher. Es stehen zwei Abdichtungen zur Auswahl – zum einen das schnell härtende BauderLIQUITEC PMMA und zum anderen das vielfach bewährte lösemittelfreie und 1-komponentige BauderLIQUITEC PU.“

#### Für Details und kleine Flächen

Die Anforderungen an eine sichere Flüssigabdichtung sind hoch und sie muss mit dem eingesetzten Abdichtungssystem in der Fläche harmonieren.



Deshalb hat der Dachspezialist Bauder als führender Hersteller von Bitumen- und Kunststoffabdichtungsanlagen das Bauder LIQUITEC Flüssigkunststoffsystem entwickelt, das sich mit den Abdichtungsanlagen des umfangreichen Angebots einfach und sicher kombinieren lässt. Es bietet Sicherheit aus einer Hand. Auch auf vielen anderen Untergründen ist die sichere Einbindung von Details problemlos möglich. Die vliesarmierten Flüssigabdichtungen in den Standardfarben Schiefergrau, Fenstergrau und Signalschwarz haften auf fast allen Untergründen und dichten dauerhaft und hinterlaufsicher ab. Dabei lässt sich vor allem das 1-komponentige BauderLIQUITEC PU extrem einfach und schnell verarbeiten. Es ermöglicht problemlos Anschlüsse an Wand und Attika, Dunstrohren, Klimaanlagen, Lichtkuppeln, Gullys und sonstigen Aufsätzen und Durchdringungen. BauderLIQUITEC PU ist geprüft nach den höchsten Kategorien der ETAG 005/EAD 030350-00-0402, UV-stabil und alkalibeständig, sowie wurzelfest nach FLL-NEU. Die Wurzelfestigkeit nach FLL ist auch im System in Zusammenspiel mit der BauderSMARAGD und der BauderTHERMOPLAN nachgewiesen.

#### Ganz einfach: BauderLIQUITEC PU

Ohne Anmischen ist das lösemittel- und diisocyanatfreie 1-komponentige Flüssigkunststoff-System BauderLIQUITEC PU aus dem Eimer gebrauchsfertig. Der Flüssigkunststoff härtet durch Luftfeuchtigkeit aus. Es bleibt genug Zeit, Details abzudichten. Die Abdichtung ist bereits nach 30 Minuten regenfest.

#### Die Vorteile:

- geruchsarm und lösemittel- sowie diisocyanatfrei (entspricht dadurch u.a. den aktuellen DGNB und QNG-Anforderungen)
  - gebrauchsfertig ohne Anmischen
  - einfache Handhabung: Untergrund vorbereiten, Bereich abkleben, Flüssigkunststoff aufrühren, erste Schicht auftragen, Vlies einlegen, zweite Schicht auftragen, Klebeband entfernen
  - für die meisten Untergründe sind keine Primer nötig
  - leicht zu öffnende und zu verschließende Kunststoffgebäude
  - Verarbeitung in einem großen Temperaturfenster möglich
- Das 1-komponentige BauderLIQUITEC PU

#### Auslaufstutzen für Gesimsrinnen

Für moderne Dachkonstruktionen ohne große Dachüberstände hat GRÖMO einen neuartigen Auslaufstutzen auf den Markt gebracht, der kastenförmige Gesimsrinnen schnell und effektiv entwässert. Bislang waren hier oftmals aufwändige Eigenkreationen der Handwerker notwendig. Mit dem neuen GRÖMO Auslaufstutzen für Gesims-Kastenrinnen gehört das jetzt der Vergangenheit an. Mit seiner äußerst geringen Aufbauhöhe passt der Stutzen nahezu über jedes Gesims. Der Rohrdurchmesser von 75 bzw. 110 mm gewährleistet sehr gute Ablaufwerte.

**Mühele Montage:** Das Rinnenstück wird mühele zwischen zwei Gesimsrinnen eingelötet, die Überlappung der Rinnenabkantung durch mitgelieferte Wulstblenden verdeckt. Bei Montage mittels Klebeverbindung kann auf die Wulstblenden verzichtet werden. Die Anbindung an das Fallrohr erfolgt mit den GRÖMO Flachdach-Abzweigen. Auf das freie Ende des Stutzenrohres gesteckt, wird dieser mit dem Fallrohr verbunden. Der Stutzen nahezu über jedes Gesims. Der Rohrdurchmesser von 75 bzw. 110 mm gewährleistet sehr gute Ablaufwerte.



www.iko.de



## Blachotrapez-Gruppe

- 55 Jahre Erfahrung
- 6 Produktionsstandorte in Europa
- 400 Flottenfahrzeuge
- 1200 Mitarbeiter
- 60 Jahre Garantie auf Produkte



DACHEINDECKUNGEN



DACHPFANNEN MIT GRANULAT



RINNENSYSTEME

## LORO-X Kaskadenentwässerung

mit drückender Freispiegelströmung



#### Vorteile:

- mit Sammelleitung zwischen Dachabdichtung und Plattenbelag oder in der Wärmedämmung
- mit Mehrgeschossabläufen direkt in der Attika

Made in Germany

www.loro.de

**Grünplast-Top BF: Ökologisch von der Oberlage an**

Ein noch grüneres Dach? Nachhaltigkeit duldet keine Kompromisse, auch nicht unter der grünen Oberfläche. Deshalb hat BMI mit der Icopal Grünplast Top BF eine neue Oberlagsbahn entwickelt, die nicht nur top abdichtet und leicht zu verarbeiten ist, sondern auch noch nachhaltig ist und die perfekte Grundlage für ein grünes Dach bildet.

Die neue Grünplast-Top BF ist FLL-geprüft, bietet also kompletten Wurzelschutz, kommt aber komplett ohne den Zusatz von Wurzelschutzmitteln aus. Damit ist die Bahn ökologisch unbedenklich und erfüllt höchste Anforderungen an die ökologische Qualität, zum Beispiel die Qualitätsstufe 4 nach der DGNB Kriterienmatrix. Sie erfüllt zugleich alle Erwartungen an die einfache und sichere Verarbeitung, die Dachdecker von Icopal gewohnt sind.

Von Grund auf grün Grüne Dächer fangen nicht erst oberhalb der Abdichtung an, sondern bereits mit der Abdichtungslage. Die neue Grünplast-Top BF mit verbesserter Rezeptur ist als Oberlage im zweilagigen Abdichtungssystem einsetzbar. Das Besondere an der neuen Grünplast-Top BF: Die Bahn ist FLL-geprüft und kommt ohne den Zusatz von Wurzelschutzmitteln aus. Sie eignet sich als durchwurzelungsfeste Abdichtung für die extensive Dachbegrünung im Neubau und bei Dachsanierungen in den Anwendungsklassen K1 und K2. Und zwar im ganzen Bundesgebiet. In manchen Regionen gelten erhöhte Anforderungen an Gründachprojekte, sogar schon an die Abdichtung unter dem Gründach. Hier und in



ganz Deutschland ist das Dachsystem mit der wurzelschutzfreien Grünplast-Top BF das Produkt der Wahl. Denn damit sind Bauherr, Planer und Dachdecker bei Ausschreibungen immer auf der sicheren Seite. Und das in doppelter Hinsicht. Nicht nur, weil die besondere Rezeptur auch ohne Zusatz von Wurzelschutzmitteln zuverlässig Durchwurzelungen verhindert, sondern auch, weil der Verarbeiter dafür nicht mit den üblichen Kompromissen bezahlen muss. Im Gegenteil: Die hochwertige Elastomerbitumen-Schweißbahn Grünplast-Top BF überzeugt mit sehr guten Verlegeeigenschaften, wie man sie von Icopal kennt. Sie reiht sich ein in die hervorragende Qualität der andern Elastomerbitumen-Schweißbahnen von Icopal, die sich nicht nur durch die hochwertige Bitumenmasse auszeichnen, sondern auch durch die zusätzlichen Produkteigenschaften:

- FireSmart-Brandschutz-Ausrüstung: 45°-Brandprüfung und bis zu 25 Jahre Garantie
- Rillen-Vario
- Bestreungsfreier Querstoß
- Sicherheitsnaht mit Cut-Lines
- Stabiler Wickelkern
- einfach und sicher zu verarbeiten



**Befestigung von Solaranlagen auf Dachziegeln und Dachsteinen**

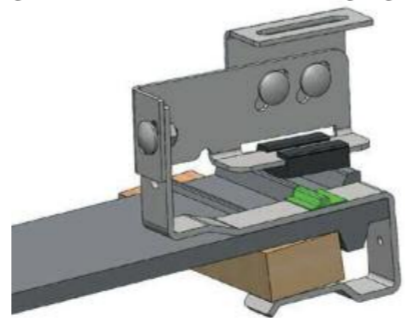
**FLENDER-FLUX stellt einen neuen zum Patent angemeldeten Solarhalter vor, der als Universalzubehör entwickelt wurde. Er ermöglicht die sichere und formschlüssige Aufnahme von Solartraggestellen auf der Basis einer statischen Berechnung und passt sich perfekt in die Verfalzung von Dachziegeln und Dachsteinen ein.**

Damit der universelle Solarhalter und auch andere universelle Einbauteile aus Metall dem neuen Regelwerk des ZVDH gerecht werden und bei Dachdeckungen mit einer Dachneigung ab 25 Grad bzw. der Mindestdachneigung des eingebauten Ziegels Regensicherheit gewährleisten, wurde von FLENDER-FLUX ein universelles Dichtelement entwickelt und zum Schutzrecht angemeldet. Dieses Dichtelement fügt sich durch die Falznachbildung formschlüssig in die Verfalzung der Dachziegel oder Dachsteine ein. Diese Verbindung gewährleistet eine sichere Abdichtung gegen eindringendes Wasser, Feuchtigkeit, Wind und andere Umwelteinflüsse und schützt das Dach und den Innenraum des Gebäudes.

**Der Solarhalter als Universalzubehör** Der patentierte Solarhalter aus Metall bietet eine innovative Lösung für die Befestigung von Solaranlagen auf Dachziegeln und Dachsteinen. Seine Universalität ermöglicht den Einsatz auf verschiedenen Dachtypen und -materialien. Durch die Verwendung hochwertiger Metalle wie Aluminium oder Edelstahl gewährleistet der Solarhalter eine hohe Stabilität und Langlebigkeit.

**Befestigung mit statischer Berechnung** Eine zuverlässige Befestigung von Solaranlagen erfordert eine genaue statische Berechnung, um sicherzustellen, dass die Traglasten des Solarmoduls und der Rahmenkonstruktion von den Dachziegeln oder Dachsteinen getragen werden können. Der Solarhalter wurde unter Berücksichtigung solcher Berechnungen entwickelt, um eine optimale Lastverteilung zu gewährleisten. Dadurch wird eine langfristige Stabilität der Solaranlage und des Dachs erreicht.

- Vorteile der patentierten Solarhalter:**
- Einfache und schnelle Installation der Solaranlagen auf Steildächern und Reduktion der damit verbundenen Montagezeit und Kosten
  - Formschlüssige Einfügung in vorhandene Verfalzung von Dachziegeln
  - Keine oder minimale Durchdringung der Dachhaut – Minimierung potenzieller Undichtigkeiten
  - Gewährleistung sicherer Befestigung – auch bei extremen Wetterbedingungen, wie Schnee und starkem Wind
  - Erhöhte Lebensdauer des Daches gegenüber konventioneller Befestigung



**Biber-Platten zur Aufnahme von Solar-Traggestellen** Eine weitere Innovation aus dem Hause Flender Flux sind Biber-Platten unterschiedlicher Formate und Farbvarianten, zur Aufnahme von Traggestellen für Solaranlagen. Die Platten fügen sich nahtlos in die bestehende Deckung ein. Eine

Bearbeitung der Original Dachdeckung ist nicht mehr erforderlich. Mit den Vorteilen der vorgestellten Produkte wie einfache Installation, langfristige Stabilität und Erhaltung der Dachintegrität tragen die Solarhalter zur Wirtschaftlichkeit der Solarenergie und zur Nachhaltigkeit im Bauwesen bei.

**DER FRAGEBOGEN**

Lucas Jacobi

... ist seit Mai diesen Jahres Geschäftsführer des Tondachziegelherstellers Jacobi Tonwerke GmbH. Er ist 36 Jahre alt und steht für die 6. Generation im Familienunternehmen. Seine Ernennung zum Geschäftsführer schließt einen Generationenwechsel ab, bei dem drei Jacobi-Familienmitglieder als Geschäftsführer agieren.



Bereits seit Anfang 2015 ist er u. a. als Leiter des Marketing für das Unternehmen tätig. Er absolvierte ein Studium der Betriebswirtschaftslehre in Göttingen und blickt vor seiner Zeit bei Jacobi auf mehrjährige Berufserfahrung im Bereich Marketing und Vertrieb eines mittelständischen Unternehmens zurück.

Seit Gründung der Jacobi Tonwerke im Jahr 1860 ist das Unternehmen ununterbrochen in Familienhand. Der Mittelständler aus dem niedersächsischen Bilshausen hat einen weiteren Standort im fränkischen Langenzenn. Insgesamt arbeiten für die Jacobi Tonwerke rund 400 Mitarbeiter. Jacobi ist Premium-Hersteller von Tondachziegeln und Biberschwanzziegeln sowie Solarlösungen fürs Dach.

**Person und Persönlichkeit**

- **Wie würden Sie sich selbst beschreiben?** Als Pragmatiker.
- **Was ist Ihr Lebensmotto?** Behandle jeden so, wie du auch selbst behandelt werden möchtest.
- **Welche drei Sachen würden Sie auf eine einsame Insel mitnehmen?** Meine Frau mit unseren beiden Söhnen, einen Fußball für die Jungs und ein gutes Buch.
- **Was ist Ihr größtes Hobby?** Alles, was in der Natur stattfindet: Die Jagd, Rennrad-Fahren, Wandern...
- **Was ist Ihr Lieblingessen?** Ein gutes Stück Fleisch, vorzugsweise vom erlegten Rehbock.
- **Was ist Ihre Lieblingssendung im Fernsehen?** Da gibt es tatsächlich keine, die mich sonderlich interessiert.
- **Wofür haben Sie eine Schwäche?** Süßigkeiten aller Art.

**Beruf und Berufung**

- **Was ist das Interessante an Ihrem Beruf?** Die vielseitige Zusammenarbeit mit ganz unterschiedlichen Menschen und dabei ein Produkt zu verkaufen, was gleichermaßen Sicherheit, Behaglichkeit und Ästhetik vereint.
- **Gibt es etwas in Ihrem Berufsleben oder unserer Branche, was Sie richtig ärgert?** Die Erkenntnis, dass in der Theorie viel über den sogenannten Mittelstand gesprochen wird, aber es dann mitunter eine interessante Auslegung in der Praxis gibt.
- **Gibt es etwas in Ihrem Berufsleben oder unserer Branche, was Sie sehr erfreut?** Unser Produkt. Dabei die gute Mischung aus Tradition und Modernität.
- **Wenn Sie Ihren derzeitigen Beruf nicht ergriffen hätten, was wäre Ihr Traumberuf?** Koch.

**Wunsch und Wirklichkeit**

- **Was würden Sie tun, wenn Sie einen Tag König von Deutschland wären?** Das ist schwer vorstellbar. Unsere Demokratie braucht keinen König, als Politiker sehe ich mich jedoch auch nicht.
- **Wem würden Sie gerne mal richtig die Meinung sagen?** Mein Ärger hält nie lange genug an, deshalb gibt es keinen.
- **Welche besondere Fähigkeit würden Sie gerne besitzen?** Tage verlängern können oder alternativ die Zeit anhalten können, um länger in besonderen Momenten zu verharren.
- **Was wäre Ihr Ziel, wenn Sie morgen verreisen könnten, wohin Sie wollten?** In die Berge, weit ab von den Menschenmengen.
- **Welchen Traum möchten Sie sich noch erfüllen?** Unser Familienunternehmen in die 7. Generation führen und als im Jahr 1860 gegründetes Unternehmen die Vision-200-Jahre-Jacobi umsetzen.
- **Was würden Sie machen, wenn Sie unverhofft einen freien Tag hätten?** Das Leben genießen und mit unseren beiden Jungs im Garten spielen.
- **Welche berühmte Persönlichkeit würden Sie gern mal kennen lernen?** Den Triathlonprofi und Olympiasieger Jan Frodeno.

**Kopf und Handwerk**

- **Was war bislang Ihr größter Erfolg?** Wir sind als Mittelstand mit unseren sowohl traditionell keramischen als auch modernen PV-Produkten sehr gut aufgestellt. Wir verfügen über tolle Partnerschaften mit Handel und Handwerk, auf diesen Erfolg lässt sich aufbauen und für die Zukunft planen.
- **Was ist das Geheimnis Ihres Erfolgs?** Das Selbstverständnis der gemeinsamen Arbeit mit unseren Partnern, Kreativität und Zielstrebigkeit haben mich bisher immer weiter gebracht.
- **Wen würden Sie als Ihr oder ein Vorbild bezeichnen oder wen bewundern Sie?** Menschen, die voller Freude und mit hohem Engagement ihrem Beruf nachgehen, fleißig sind und sich mit harter Arbeit etwas aufgebaut haben.
- **Was war Ihre größte handwerkliche Glanzleistung?** Auch wenn ich kein gelernter Dachdecker bin, was ich mittlerweile bedauere, freue ich mich immer dann, wenn ich Hand an unsere Produkte anlegen kann.
- **Was war Ihr größtes handwerkliches Missgeschick?** Diese Liste kann ich leider nicht vollständig darstellen. :-)

**AEROCOMPACT®**



**JETZT WIRD'S VERTIKAL!**

Das neue COMPACTWALL TS/TL basiert auf der bewährten COMPACTMETAL-Familie und perfektioniert somit die Produktpalette mit neuen Optionen für die Fassade. Die Montagelösung für Trapezblech- und Betonfassaden überzeugt durch hohe Wirtschaftlichkeit, maximale Sicherheit und optimale Befestigung. Durch die leichte Konstruktion wird die Belastung an der Fassade minimiert.

INTELLIGENT SOLAR RACKING



**Das Beste aus zwei Welten!**



- **Höchste Sicherheit durch 2 wasserdichte Ebenen!**
- **extrem robust, tritt- und reißfest**
- **rutschfest auch bei Nässe**
- **für ein regensicheres Unterdach**
- **16 Wochen Behelfsdeckung**
- **5 Monate UV-Beständigkeit**
- **100°C dauerhafte Temperaturbeständigkeit**
- **20 Jahre ALUJET Gewährleistung**

**Rathscheck SOLAR**

Der größte Rockstar unter der Sonne

**Indach-Photovoltaiksystem**

Die intelligente Lösung für alle Schieferdeckarten

Mit dem neuen Indach-Photovoltaiksystem ermöglicht Rathscheck eine elegante Kombination von solarer Stromgewinnung mit klassischen Schieferdeckarten, wie beispielsweise der Altdeutschen Deckung, der Schuppendeckung oder der Universal-Deckung

**NEU**

- Einfach zu installierende Gesamtlösung
- Hochwertige Glas-Glas-Module mit hoher Leistungsfähigkeit von 420 Wp
- Modulgröße 172,3 cm x 113,4 cm
- Produkt- und Leistungsgarantie von 30 Jahren
- Farblich passender Eindeckrahmen für eine ästhetische Integration

Jetzt mehr erfahren: [www.rathscheck-solar.de](http://www.rathscheck-solar.de)

Geprüfte Qualität

**Rathscheck SOLAR**

Alles für Dach und Wand

# Donata Thinius



Fordern  
auch Sie uns...

## Höchstleistung für Spitzenkräfte

- Gute Preise für gute Qualität
- Zuverlässiger und schneller Lieferservice
- Optimale Lieferanten- und Produktauswahl
- Fachmännische Beratung in inhabergeführten Betrieben



### Ihr Bedachungspartner

Wir sind Ihr zuverlässiger Ansprechpartner in Sachen Dachbaustoffe. In unserem Fachhandel bieten wir Ihnen eine große Auswahl an Waren und Produkten in hoher Qualität und zu erschwinglichen Preisen.

Unsere Mitarbeiter empfangen Sie jederzeit freundlich und hilfsbereit. Durch langjährige Erfahrung und engen Kundenkontakt wissen wir, worauf es ankommt, nehmen uns Zeit für Sie und haben uns zum Ziel gesetzt, jeden Kundenwunsch zur vollsten Zufriedenheit umzusetzen.



### ÖFFNUNGSZEITEN:

Montag - Freitag von  
07.00 bis 18.00 Uhr  
Samstag geschlossen  
oder nach Vereinbarung



**Donata Thinius**  
**Großfachhandel Dachbaustoffe**  
Zur Blaue 11  
04936 Lebusa OT Körba  
Telefon: 035364 4144  
Telefax: 035364 72144  
E-Mail: info@thinius-dach.de  
Internet: www.thinius-dach.de



[www.thinius-dach.de](http://www.thinius-dach.de)



## VELUX®

Mit förderfähigen  
Verglasungen  
von VELUX doppelt  
sparen\*

**Höhere Energieeffizienz  
und steuerliche Förderung**

- ENERGIE (84)
- ENERGIE PLUS (66)
- ENERGIE SCHALLSCHUTZ (62)
- ENERGIE WÄRMEDÄMMUNG (67)

\* Ein Fenster mit 3-fach-Verglasung inklusive Einbaukosten ist, wenn die Voraussetzungen für eine steuerliche Förderung erfüllt sind, im Ergebnis günstiger als ein Fenster mit 2-fach-Verglasung inklusive Einbaukosten.